

О компании	1
Маркировочное оборудование	
Каплеструйный принтер A200	2
Каплеструйный принтер A400	4
Газовый лазер	5
УФ Лазер	7
Волоконный лазер	7
Крупносимвольный принтер высокого разрешения C700	8
Принтеры высокого разрешения ALT500UV и ALT602UV	10
Термотрансферные принтеры серии V	13
Маркировочные принтеры серии G	16
Крупносимвольный маркировочный принтер DOD 100	19
Термотрансферные принтеры SATO	20
Этикетировочное оборудование	
Принтеры-аппликаторы	31
Аппликаторы этикеток	33
Этикетировочное оборудование	35
Полуавтоматический этикетировщик	36
Запайщик	
Ручной запайщик Grimas CAP SEALER PRO	37
Автоматический запайщик Grimas AUTO 4000/8000	38
Упаковочное оборудование	
Автоматический формирователь коробов Sum Teknik KH	39
Полуавтоматический заклещик коробов Sum Teknik YOKB	40
Полуавтоматический паллетообмотчик Sum Teknik YOSS	41
Перемотчики	
Перемотчик этикеток XF30	42
Перемотчик этикеток XF40	43
Перемоточная машина RW500	44
Пролистыватели	
Вакуумный пролистыватель VF400	45
Пролистыватель 101ST	46
Автоматический пролистыватель FF3020/1000-PR30	47
Техническое зрение	48
Риббоны	
Риббоны и термотрансферные ленты	50

Компания «Глобал Принтинг Системс» основана в 2004 году. Основной деятельностью компании является поставка оборудования, которое используется для нанесения на продукцию различного типа маркировки: каплеструйной, термотрансферной, лазерной и др., используемой практически во всех отраслях промышленности, а также оборудования для цифровой печати.

Наша компания поставляет как оборудование, так и запчасти и расходные материалы, а также обеспечивает сервисное сопровождение в течение всего периода эксплуатации оборудования.

Будучи бизнес-партнерами ряда известных лидеров по производству сложного технологического оборудования, мы сможем предложить Вам решение всех стоящих перед Вами задач.



Капельструйный принтер A200 идеален там, где необходимо нанесение информации до 5 строк и с высокой скоростью.

Чернильная система

- двухконтурный чернильный насос
- система постоянного перемешивания для пигментных чернил

Внешние интерфейсы

- Ethernet
- датчик продукта
- Инкодер
- сигнальный маяк
- RS 232

Печатающая головка

- форсунка надежно закрывается клапаном для предотвращения протечки чернил
- автоматическая промывка при включении и выключении



Технические характеристики

Параметры печати		Параметры принтера	
Конduit (соединительный шланг)	3 или 6м	Операционная система	Встроенная операционная система Linux
Форсунка, мкм	40, 50, 60, 75, 85	Дисплей	Сенсорный цветной дисплей диагональю 10,1 дюйма Интерфейсы: USB; RS232; Ethernet
Высота печати Расстояние до продукта Число строк	2-20 мм 3-30 мм 1-5	Класс защиты Потребляемая мощность	IP55 150 Вт
Скорость печати/ Цвет чернил	до 325 м/мин; черный, белый, красный, синий, зеленый, бесцветный (светящийся в УФ-освещении)	Размеры (Д x Ш x В), мм	447 x 242 x 650
Тип чернил	Универсальный, Высокая адгезия, Высокая термостойкость, Маслостойкость	Температура окружающей среды Влажность	0-45% ° 30-70%
Шрифт	5x6; 7x6; 7x10; 9x8; 9x11; 11x11; 16x16; 24x24; 32x32; 11x11; 16x16; 24x24; 32x32	Внешние подключения	Датчик продукта, инкодер. Световая сигнализация. Выбор этикетки из хранилища по внешнему сигналу

Поддержка более чем на 40 языков интерфейса: русский, китайский, английский, французский и др.

THE
MUSIC
OF
THE
MOUNTAINS

beck's
maintain
www

Каплеструйный принтер А400 - это простой и надежный принтер для нанесения информации на товары, упаковку и материалы во многих отраслях промышленности.



10,1-дюймовый цветной сенсорный экран, удобный, интуитивно-понятный графический интерфейс. Внешний корпус из нержавеющей стали, уровня защиты IP65, лучше справляется с суровыми производственными условиями.

В принтере с белыми высокопигментными чернилами используется режим автоматического перемешивания чернил с программным управлением. Чернила перемешиваются даже тогда, когда принтер не используется. Это позволяет предотвратить осаждение пигмента и обеспечить бесперебойный запуск и выход на рабочий режим.

Автоматическая промывка форсунки делает остановку и последующий пуск принтера лёгким и быстрым.

Надёжный долговечный насос чернил поддерживает стабильность работы.

Большой набор интерфейсов позволяет встраивать принтер в производственные линии любой сложности с высокой степенью интеграции.

Технические характеристики

Параметры печати		Параметры принтера	
Конduit	3м/6 м	Операционная система	Встроенная операционная система Linux
Форсунка , мкм	55, 70	Память	256 Мбайт
Высота печати	2-20 мм	Уровень защиты	IP65
Расстояние до продукта	3-30 мм	Печать содержимого	текст, время, дата, логотип, смена, последовательные номера, динамический штрих-код, QR/DataMatrix-код, динамические данные от внешнего источника, подключаемая база данных
Количество строк	1-4		
Скорость печати	до 528 м/мин	Электропитание	100–240 В
Цвет чернил	Черный, красный, синий, зеленый, желтый, голубой и др.	Потребляемая мощность	190 Вт
Тип чернил	Высокая адгезия, высокая термостойкость, для стекла, маслостойкие, пигментные	Материал корпуса	нержавеющая сталь марки 304.
Поддержка языков и шрифтов.	Поддержка более 40 языков интерфейса (Русский, китайский, английский и т. д.)	Температура окружающей среды	+5 – +45°C
Экран дисплея	0,1-дюймовый цветной дисплей, промышленный сенсорный экран	Влажность	30–70 %
Габаритные размеры (Д x Ш x В), мм	337 x 316 x 561	Внешние подключения	Датчик продукта, Инкодер, сигнальная световая сигнализация, внешний выбор сообщений, Коммуникационный интерфейс USB, RS232, Ethernet, подключение к системе управления EMS предприятия (Путем добавления необходимого протокола)

ГАЗОВЫЙ ЛАЗЕР

- Мощность лазера: 30 Вт /60 Вт
- Область маркировки: 110 x 110 мм (доступны разные диапазоны)
- Скорость маркировки: 0-300 м / мин (в зависимости от материалов)
- Длина волны, мкм: 10.6/10.2/9.3



Возможность печати изображений различных типов

- Высокоточная маркировка на высоких скоростях
- Возможность нанесения текстовой статической и автоматической информации (разными шрифтами), 1D и 2D штрихкодов, графических изображений
- Широкий диапазон размеров области печати
- Чёткая маркировка на ПЭТ без нарушения её целостности

МАРКИРОВОЧНОЕ
ОБОРУДОВАНИЕ

ЭТИКЕТИРОВОЧНОЕ
ОБОРУДОВАНИЕ

ЗАПАЙЩИК

УПАКОВОЧНОЕ
ОБОРУДОВАНИЕ

ПЕРЕМОТЧИКИ

ПРОЛИСТЫВАТЕЛИ

ТЕХНИЧЕСКОЕ
ЗРЕНИЕ

РИББОНЫ

Metro 2 man tent

MATERIAL

Fly: 40D Polyamid Ripstop 240T, siliconised both sides, 3.000 mm H
Floor: 40D Polyamid Ripstop 240T, laminated, 10.000 mm H

Inner: 30D Polyester Ripstop 285T
Poles: Aluminium 7001 T6, featherlike
1 entrance, 1 vestibule

WEIGHT: 1630g

WATERPROOF RATING: 7/10



LOT: 1895



ВОЛОКОННЫЙ ЛАЗЕР



Высокая точность и мощность – для максимального качества

- Мощность лазера: 20 Вт / 30 Вт / 50 Вт
- Площадь маркировки: 110 x 110 мм (доступны разные диапазоны)
- Скорость маркировки: 0-300 м / мин (в зависимости от материалов)
- Длина волны: 1064 нм

Волоконный лазер высокоточного кодирования. Точка волоконного лазерного луча приблизительно в 10 раз меньше, чем у других типов лазерных кодировщиков. Вы сможете маркировать свою продукцию с максимальной точностью и качеством. Лазер имеет высокую импульсную мощность, это делает возможным гравировку металлов или вырезание и микрообработку по твердым материалам. С этим лазером можно с предельной точностью и качеством маркировать широкий спектр материалов, таких как металл, пластик и гибкая упаковка.

УФ-ЛАЗЕР

Откройте для себя УФ-лазер: компактный универсальный лазерный кодировщик, открывающий возможность маркировки на современных упаковочных материалах, таких, как гибкие мономатериалы, пригодные для вторичной переработки, включая тонкие пленки. При использовании ультрафиолетового лазера изображение появляется за счет фотохимической реакции в верхнем слое подложки. Это сохраняет защитный барьер упаковки неповрежденным и позволяет маркировать белую и цветную продукцию в любом месте упаковки, без необходимости выделения специальных областей для маркировки.

- Мощность лазера: 3 Вт / 5 Вт / 10 Вт
- Площадь маркировки: 110 x 110 мм (доступны разные диапазоны)
- Скорость маркировки: 0-300 м / мин (в зависимости от материалов)
- Длина волны: 355 мкм



МАРКИРОВОЧНОЕ
ОБОРУДОВАНИЕ

ЭТИКЕТИРОВОЧНОЕ
ОБОРУДОВАНИЕ

ЗАПАЙЩИК

УПАКОВОЧНОЕ
ОБОРУДОВАНИЕ

ПЕРЕМОТЧИКИ

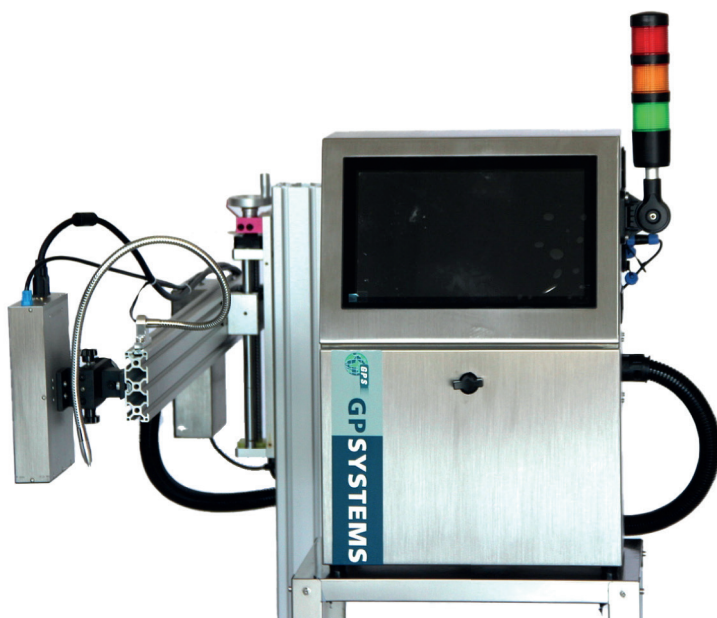
ПРОЛИСТЫВАТЕЛИ

ТЕХНИЧЕСКОЕ
ЗРЕНИЕ

РИББОНЫ

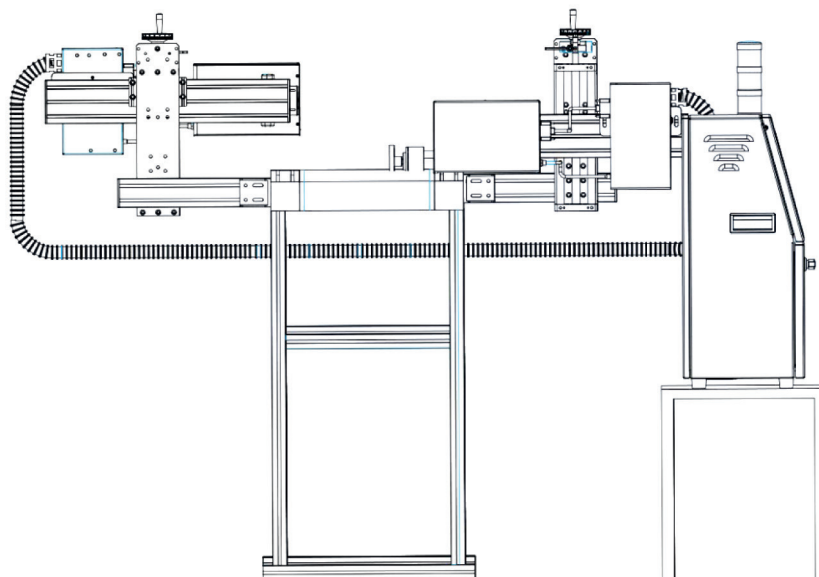
Основные технические особенности:

- С700 оснащен печатающей головкой высокого разрешения и может осуществлять печать как в вертикальном, так и в горизонтальном направлении.
- Изображение можно повернуть на угол 90°, 180°, 270°.
- Управляющий планшетный компьютер на базе Windows с цветным сенсорным дисплеем.
- Нет необходимости подключать внешний ПК, вводите сообщение непосредственно с монитора.
- Переключаемые языки интерфейса (русский, английский, китайский и т.д.).
- Вы можете произвольно регулировать размер и высоту шрифтов.
- Возможность работы с различными типами чернил, в том числе и UV-отверждаемыми (требуется установка UV-сушки).
- Основные используемые типы чернил: сольвентные, масляные, UV-отверждения.
- Могут использоваться различные цвета: черный, белый, красный, голубой, зеленый, желтый.
- Класс защиты IP55 позволяет защитить от попадания пыли и воды и адаптироваться к работе в жестких промышленных условиях.
- Специальная защитная насадка обеспечивает герметичность сопел головки при простоях и защищает головку от неблагоприятных воздействий.
- Дополнительная защитная пластина предохраняет головку от повреждений, связанных со столкновениями с картонными упаковками.
- Поставляемые чернила подходят для нанесения четких символов на пластик, металл, стекло, бумагу и дерево. Они широко используются в химической, автомобильной, электронной промышленности, производстве продуктов питания, напитков, строительных материалов, предметов первой необходимости, резины и почтовых рассылок.
- В модельном ряду принтеров есть модели, предназначенные для работы сразу с двумя печатающими головками для увеличения ширины печати (модель С702).
- В комплект поставки входит стойка для установки системы (для модели С700).



Технические характеристики C700

	C700 (180dpi)	C700 (360dpi)	C702 (180dpi)	C702 (360dpi)	C702UV (360dpi)
Количество печатающих головок	1	1	2	2	2
Скорость печати	40 - 60 метров в минуту (в зависимости от особенностей печати)	30 метров в минуту	60 метров в минуту	30 метров в минуту	40 метров в минуту
Поддерживаемое разрешение	180x180 dpi	360x360 dpi	180x180 dpi	360x360 dpi	360x360 dpi
Высота печати (для одной головы)	1.718 мм		До 142 мм		
Возможности печати	Переменная информация (в том числе из баз данных), различные виды штрих-кодов, QR- коды, логотипы, автоматическая дата и время.				
Возможность монтажа	Возможность расположения печатной головки как вертикально, так и горизонтально				
Порты подключения	RS232, RJ45, USB				
Емкость хранилища заданий	До 1000 файлов		До 2000 файлов		
Чернила	Цвета: черный, белый, красный, голубой, зеленый, желтый				
Корпус	Нержавеющая сталь				
Интерфейс	Цветной сенсорный дисплей высокого разрешения, современный графический интерфейс				
Электропитание	100-240 В, 50/60 Гц				
Условия эксплуатации	От +5 до +40 °С, 30-70% относительной влажности (без конденсации)				
Класс защиты	IP55				



МАРКИРОВОЧНОЕ
ОБОРУДОВАНИЕ

ЭТИКЕТИРОВОЧНОЕ
ОБОРУДОВАНИЕ

ЗАПАЙЩИК

УПАКОВОЧНОЕ
ОБОРУДОВАНИЕ

ПЕРЕМОТЧИКИ

ПРОЛИСТЫВАТЕЛИ

ТЕХНИЧЕСКОЕ
ЗРЕНИЕ

РИББОНЫ

ALT500UV И ALT602UV

Надежная печатающая головка с большим ресурсом работы.

Промышленные струйные принтеры ALT500UV и ALT602UV оснащены пьезоэлектрической печатающей головкой Ricoh Gen5 (ALT500) или Gen6 (ALT602), обеспечивающей высоту печати до 54 мм. Микро-процессор Samsung обеспечивает высокую скорость и стабильность работы. Максимальное разрешение печати составляет 600x2200 dpi (600x4400 для ALT602) Рабочий ресурс головки составляет несколько лет при интенсивной эксплуатации.

Широкие возможности печати.

Эти модели принтеров высокого разрешения могут печатать переменные данные из подключаемой базы в виде текста или штрих кода (в том числе 2D), графические изображения, различные текстовые статические и переменные данные (автоматическая дата и время, последовательный номер, случайный код).

Принтеры могут быть оснащены 2, 3 или 4 печатающими головками, что увеличивает возможности печати в несколько раз. Один управляющий компьютер может управлять 8-ю печатающими головками.

Удобство эксплуатации и быстрое освоение.

Струйные принтеры серии ALT500UV и ALT602UV оснащены панельным управляющим компьютером с цветным сенсорным экраном. Графический интерфейс на русском языке делает ввод информации для печати простым и интуитивно понятным.

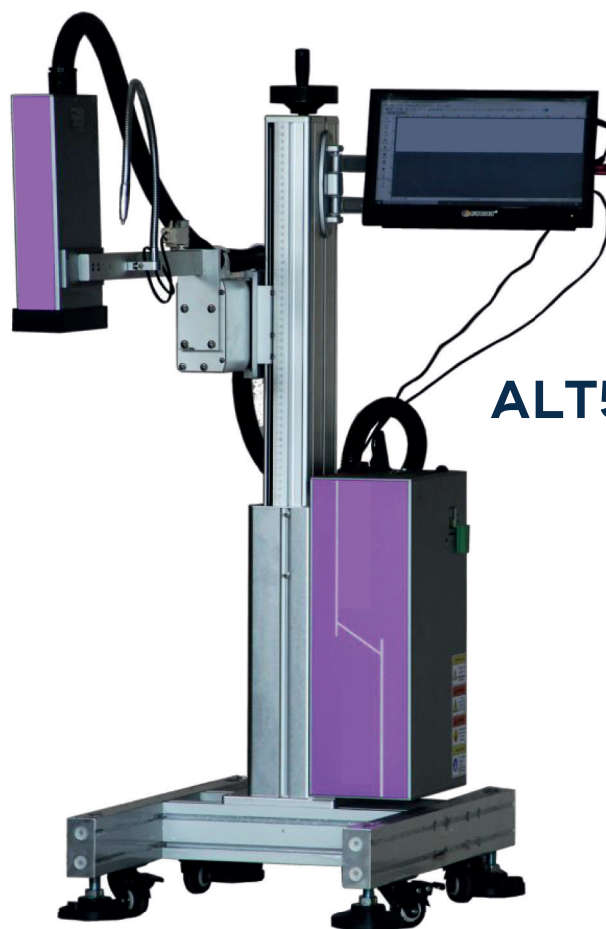
Автоматическая чернильная система не требует вмешательства при работе. Очистка головок осуществляется нажатием одной кнопки.

Экономическая эффективность.

Стоимость отпечатка принтера серий ALT500 или ALT602 на порядок ниже, чем стоимость этикетки при таком же или выше качестве.

Характеристики	ALT500UV	ALT602UV
Высота печати	До 54 мм	
Длина печати	Максимальная длина макета этикетки 850 мм при разрешении 600x600 dpi	
Скорость печати	до 130 м / мин	до 300 м / мин
Разрешение печати	до 600x2200 dpi	до 600x4400 dpi
Печать шрифтов	Предустановлены большинство шрифтов ОС Windows. Поддерживаются любые шрифты TTF.	
Печатный контент	Графические изображения, линейные и 2D-коды, встроенные базовые графические элементы (линии, прямоугольники и др.), дата, время, последовательная нумерация, информация из подключаемых баз данных.	
Ориентация головок	Сверху вниз (опционально горизонтальный монтаж)	
Операторские интерфейсы	Графический интерфейс на русском языке	
Встроенная память	В пределах емкости диска компьютера	
Тип чернил	УФ-полимеризуемые чернила	
Цвет чернил	Черный, красный, желтый, синий, зеленый, белый, видимые в УФ свете.	
Уровень защиты	IP54	
Число головок	до 4	
Электропитание	110-220 В, 50/60 Гц	
Потребляемая мощность	300 Вт	
Диапазон влажности	10-90% без конденсации	
Диапазон температур	5-40 °С	





ALT500UV



ALT602UV

МАРКИРОВОЧНОЕ
ОБОРУДОВАНИЕ

ЭТИКЕТИРОВОЧНОЕ
ОБОРУДОВАНИЕ

ЗАПАЙЩИК

УПАКОВОЧНОЕ
ОБОРУДОВАНИЕ

ПЕРЕМОТЧИКИ

ПРОЛИСТЫВАТЕЛИ

ТЕХНИЧЕСКОЕ
ЗРЕНИЕ

РИББОНЫ



SUPER PRÉMIO
GANHE ATÉ
5.000 €

Raspe e encontre três valores iguais

Amostra fictícia, sem qualquer valor nem prémio

AA000009253



Raspadinha

SUPER PRÉMIO
GANHE ATÉ
5.000 €

Raspe e encontre três valores iguais

Amostra fictícia, sem qualquer valor nem prémio

AA000009264



Raspadinha DOURADO

SUPER PRÉMIO
GANHE ATÉ
5.000 €

Raspe e encontre três valores iguais



Термотрансферные принтеры V-серии идеальны для нанесения маркировки на гибкую упаковку, и великолепно интегрируются с вертикальными и горизонтальными упаковочными машинами, а также с этикетировочными машинами в случае необходимости нанесения маркировки на готовую этикетку. Принтеры V-серии отличаются уникальной универсальностью. Вы можете использовать один и тот же принтер как в прерывистом режиме (IM), так и в непрерывном режиме (CM) в полном диапазоне скоростей печати, а также легко конвертировать между левосторонним и правосторонним исполнением.

Технические характеристики



V10



V20

	V10	V20
Режим печати	Прерывистый (IM) и непрерывный (CM) в одном принтере	
Лево – и право - сторонний	Доступны оба варианта в одном принтере (конвертируется за 15 минут без использования дополнительных частей)	
Ширина печатающей головки	32 мм	53 мм
Разрешение печати, dpi	300	300
Макс. Поле печати (IM), мм	32x55	32x55/53x55
Макс. Поле печати (CM), мм	32x500	32x500/53x500
Скорость печати макс., мм/сек (IM)	400*	400*
Диапазон скоростей, мм/сек (CM)	10-750*	10-750*
Частота печати (макс.)	6 отпечатков/сек (длина печати не более 10 мм)	
Длина риббона, макс.	650 м. и 770 м. (до 1625м эффективной длины в режиме экономии)	

Режим экономии риббона

Режим экономии	Прямой, до 60% с шагом 1%
Режим ретракции	Менее чем 1 мм зазора между отпечатками на риббоне
Режим печати столбцами	Печать узкого макета со смещением по ширине риббона, кратная экономия риббона

Возможности печати

Дата, срок годности, код смены, счетчики, штрих-коды (линейные и двумерные), графические изображения. Любые шрифты TTF.

Графический интерфейс

Цветной интерфейс QuickStep, интуитивная навигация посредством больших кнопок и понятных пиктограмм, предпросмотр WYSIWYG, поддержка языков

Управление

Не требует спец. контроллера. Доступны аппаратные интерфейсы:

- TouchPad (посредством кабеля USB с горячим подключением);
- Контроллер Host машины (прямое подключение по Ethernet или по локальной сети);
- Интерфейс на базе ПК (прямое подключение по Ethernet или по локальной сети)

МАРКИРОВОЧНОЕ
ОБОРУДОВАНИЕ

ЭТИКЕТИРОВОЧНОЕ
ОБОРУДОВАНИЕ

ЗАПАЙЩИК

УПАКОВОЧНОЕ
ОБОРУДОВАНИЕ

ПЕРЕМОТЧИКИ

ПРОЛИСТЫВАТЕЛИ

ТЕХНИЧЕСКОЕ
ЗРЕНИЕ

РИББОНЫ

Lot 683

BB 18 Dec 2011



0 001159 912121



МАРКИРОВОЧНОЕ
ОБОРУДОВАНИЕ

ЭТИКЕТИРОВОЧНОЕ
ОБОРУДОВАНИЕ

ЗАПАЙЩИК

УПАКОВОЧНОЕ
ОБОРУДОВАНИЕ

ПЕРМОТЧИКИ

ПРОЛИСТЫВАТЕЛИ

ТЕХНИЧЕСКОЕ
ЗРЕНИЕ

РИББОНЫ

Спецификация тачпада и тачпанели

	Тачпад	Тачпанель
Тип	5,7 дюйма, цветной сенсорный экран 640x480, переносной, в комплекте держатель	10,4 дюйма, цветной сенсорный экран SVGA, опциональное крепление VESA 75 на стену
Подключение к принтеру	Мини-USB (питание и передача данных)	Ethernet
Интерфейсы	USB, Ethernet	USB, SD-card, Ethernet
Размеры, мм (ШxВxГ) / Вес, кг	170x128x34 / 0,4	307x232x75 / 2,85

Спецификация печатающего блока

Интерфейсы	Ethernet; 2xUSB; mini USB (сервис)	
Входы	Начало печати, инкодер	
Выходы	Ошибка, Готов, Внимание, резервный	
Создание этикеток	Редактор на тачпаде или на ПК	
Подключение	90-264В AC 50/60 Гц или 24В DC (+/-2%) при 5А	90-264В AC 50/60 Гц или 24В DC (+/-2%) при 5 А
Сжатый воздух	-	
Размеры, мм (ШxВxГ)	218x160x148,5	218x160x182(202)
Вес, кг	5,6	6,4 (7,3)
Рабочая температура	От 5 до 40°C влажность 20-80 % без конденсации	

G-серия

- Высокоскоростная печать текстов, кодов и изображений высокого разрешения
- Компактность, гибкость в эксплуатации и легкость интеграции



Линейка	G100		G2000		G400		G600		
Модель	G1000	G2000-1	G2000-2	G400-3	G400-4	G600-3	G600-4	G600-5	
Общее описание	Высокоскоростной принтер высокого разрешения на базе термоструйной технологии печати (TIJ)						Высокоскоростной принтер TIJ		
Область применения	Идеально подходит для широкого спектра применений, таких, как маркировка единичных продуктов и групповой промышленной продукции, табачной продукции, медицинской и фармацевтической продукции, в том числе обеспечивает производственные линии.								
Возможности печати	Мультиязычный текст и символы, линейные и двумерные статические и динамические штрих-коды (в т.ч. GS1 Datamatrix), от внешнего ПК/ПЛК. Возможность программной регулировки контрастности печати.								
Поверхность печати	Бумага, картон, пластик, металл, кабель, электронные компоненты, автозапчасти и другие материалы								
Скорость печати	до 914 м/мин						до 504 м/мин		
Разрешение печати по вертикали	100 DPI, 150 DPI, 300 DPI, 600 DPI								
Разрешение печати по горизонтали	40..2400 DPI						90..600 DPI		
Число печатающих групп	1	1	до 2	до 3	до 4	до 3	до 4	до 5	
Высота печати, мм	12,7	12,7	25,4	38,1	50,8	38,1	50,8	63,5	
Расстояние от продукта	1.5 мм								
Тип чернил	Спиртовые, водные, масляные, слабосольвентные, сольвентные, УФ -отверждаемые (кроме ручных моделей)								
Цвет чернил	Черный, белый, красный, желтый, синий, зеленый, прозрачный (видимый в УФ лучах)								
Интерфейс управления	Отдельный контроллер с 10 -дюймовым цветным дисплеем в тонком корпусе и инновационным интерфейсом.					Отдельный контроллер с 10 -дюймовым цветным дисплеем			
Операционная система	Встроенная операционная система на базе linux								
Внешние подключения	Датчик изделий, инкодер, внешнее управление инвертом, внешнее управление реверсом, сигнальные выходы на маяк/линию, внешнее обнуление счётчика, внешний выбор задания печати.								
Коммуникационные интерфейсы	Ethernet, USB, RS232								
Материал корпуса контроллера	Нержавеющая сталь								
Материал корпуса головки	Анодированный алюминий					Нержавеющая сталь			
Электропитание	Внешний блок питания -100 .. 240В, 50 .. 60 Гц					Встроенный блок питания -100 .. 240В, 50 ..60Гц			
Условия эксплуатации	0 .. +45 С, отн. влажность 30% .. 70%								
Техническое зрение	Быстрый и мощный современный процессор позволяет печатать на высоких скоростях с высоким разрешением. Встроенная функция расчета расхода чернил и стоимости печати. Возможность подключения беспроводного комплекта клавиатура/мышь для комфортного управления. Простая интеграция с промышленным и автоматическими весами.								
Риббонны	Инновационный дружелюбный интуитивно-понятный мультиязычный интерфейс. Большой цветной дисплей контроллера в современном компактном корпусе					Обеспечивает независимую печать каждой головкой или большую высоту печати при совмещении головок в разном сочетании. Каждая головка может работать независимо с индивидуальным датчиком продукта.			

МАРКИРОВОЧНОЕ
ОБОРУДОВАНИЕ

ЭТИКЕТИРОВОЧНОЕ
ОБОРУДОВАНИЕ

ЗАПАЙЩИК

УПАКОВОЧНОЕ
ОБОРУДОВАНИЕ

ПЕРЕМОТЧИКИ

ПРОЛИСТЫВАТЕЛИ

ТЕХНИЧЕСКОЕ
ЗРЕНИЕ

РИББОННЫ

Простота обслуживания

- Простая и быстрая замена чернильного картриджа
- Простой интерфейс на русском языке



Чернила

- Специально разработанные чернила, применяемые на впитывающих и невпитывающих поверхностях



G280			GX	G100		
G600-6	G280-1	G280-2	GX-1	G110H	G130H	
в защищенном исполнении			Компактный «умный» принтер TII без внешнего контроллера	Компактный ручной принтер - маркиратор высокого разрешения		
упаковки при производстве продуктов питания, напитков, печать кодов «Честный знак». Простая интеграция в промышленные изображения, дата/время, смены, автоматические счетчики, информация из внешней базы данных, данные через Ethernet или RS232				Применяется для маркировки упаковки в случае невозможности обеспечить её движение		
				Бумага, картон, пластик, металл, камень, промышленная химическая упаковка, трубы, пленочные материалы		
			до 504 м/мин	В пределах человеческих возможностей		
			30..600 DPI	30..600 DPI		
до 6	1	до 2	1	-	-	
76,2	12,7	25,4	12,7	12,7	25,4	
			1.2 мм	1.5 мм	1.5 мм	
Встроенный контроллер с 7 - дюймовым цветным дисплеем			Без внешнего контроллера, ПО для конфигурирования устанавливается на обычный ПК	Встроенный контроллер с 5 - дюймовым цветным дисплеем		
				Датчик, инкодер, внешнее управление инвертом/реверсом		
			-	ABS, поликарбонат, сталь		
			Анодированный алюминий			
			Внешний блок питания -100 .. 240В, 50 .. 60 Гц	Аккумуляторная батарея 12,6 В 3350 мАч, встроенная зарядка ~ 100 .. 240В, 50 .. 60 Гц		
<p>Быстрый и мощный современный процессор позволяет печатать на высоких скоростях с высоким разрешением. Встроенная функция расчета расхода чернил и стоимости печати. Возможность подключения беспроводного комплекта клавиатура/мышь для комфортного управления. Простая интеграция с промышленным и автоматическими весами.</p>						
<p>Повышенный уровень защиты контроллера и головки от пыли и водяных брызг позволяет стабильно работать в суровых условиях. Прочный корпус из нержавеющей стали обладает высокой прочностью и стойкостью к окислению и коррозии.</p>			<p>Самая компактная модель в своём классе. Может быть интегрирована даже в самые трудные машины. Нет необходимости во внешнем контроллере, может управляться с обычного ПК, подключенного через локальную сеть. Может объединяться в сеть принтеров для согласованной печати.</p>		<p>Удобная ручка с эргономичным дизайном, компактный размер, легко переносится, подходит для различных сценариев использования. Аккумулятор большой ёмкости обеспечивает длительное время работы. До 20 независимых счетчиков в печатаемой информации. Встроенная функция печати разных файлов друг за другом для больш его объема информации в маркировке. При необходимости может встраиваться для работы на конвейере.</p>	

МАРКИРОВОЧНОЕ
ОБОРУДОВАНИЕ

ЭТИКЕТИРОВОЧНОЕ
ОБОРУДОВАНИЕ

ЗАПАЙЩИК

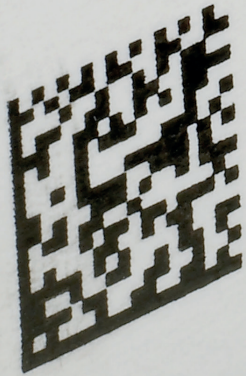
УПАКОВОЧНОЕ
ОБОРУДОВАНИЕ

ПЕРЕМОТЧИКИ

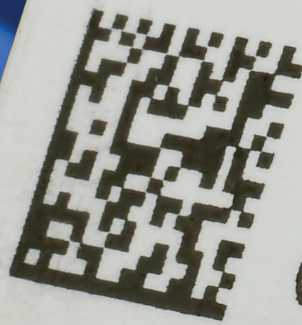
ПРОЛИСТЫВАТЕЛИ

ТЕХНИЧЕСКОЕ
ЗРЕНИЕ

РИББОНЫ



EXP:091212
LOT:34213443
CIP:3400930000122



EXP:091212
LOT:34213443
CIP:3400930000122



Чернильная система

- двухконтурный чернильный насос
- система постоянного перемешивания для пигментных чернил

Внешние интерфейсы

- Ethernet
- USB
- RS 232
- датчик продукта
- инкодер
- сигнальный маяк

Печатающая головка

- Для форсунок используется износостойкий и прочный материал.
- Печатающую головку можно поворачивать под разными углами, для увеличения плотности печати и улучшения качества отпечатка.

В крупносимвольных струйных принтерах серии D100 используется высоконадежная технология электромагнитных клапанов для печати Drop-On-Demand. Надежность, прочность и долговечность вкуче с высокой производительностью отвечают самым жестким требованиям промышленного кодирования. Принтер нормально работает в самых суровых условиях: пыль, высокая влажность, сильная вибрация. Высокоточная технология обеспечивает надежную работу и минимальную потребность технического обслуживания.

Технические характеристики

Параметры печати		Параметры принтера	
Конduit	3 или 6м	Операционная система	Встроенная операционная система на базе Linux
Форсунка	80мкм, 120мкм, 150мкм	Дисплей	Сенсорный цветной дисплей 7 дюймов. Интерфейсы: USB; RS232; Ethernet
Высота печати	7 точек: 5-28 мм; 16 точек: 5-64 мм; 32 точки: 5-128 мм	Класс защиты IP	IP55
Расстояние до продукта	3-30 мм	Потребляемая мощность	150 Вт
Количество строк	1-4 строк	Размеры	296 мм*296 мм*490 мм (длина*ширина*высота)
Скорость печати/Цвет чернил	до 63 м/мин; Черный, желтый, синий, зеленый, белый, невидимый	Температура окружающей среды	0-45% °C
Тип чернил	Высокая адгезия, Высокая термостойкость, Маслостойкость	Влажность	30-70%
Шрифт	5x6; 7x6; 7x10; 9x8; 9x11; 11x11; 12x12; 16x16; 24x24; 32X32	Внешние подключения	Датчик продукта Инкодер Световая сигнализация Внешний выбор файла из памяти

Поддержка языков:

Интерфейс более чем на 40 языках : русский, китайский, английский, французский и др.

МАРКИРОВОЧНОЕ
ОБОРУДОВАНИЕ

ЭТИКЕТИРОВОЧНОЕ
ОБОРУДОВАНИЕ

ЗАПАЙЩИК

УПАКОВОЧНОЕ
ОБОРУДОВАНИЕ

ПЕРЕМОТЧИКИ

ПРОЛИСТЫВАТЕЛИ

ТЕХНИЧЕСКОЕ
ЗРЕНИЕ

РИББОНЫ

SATO CL4NX



SATO CL6NX



ТЕХНИЧЕСКИЕ ХАРАКТЕРИСТИКИ ПЕЧАТИ

Способ печати	Термопечать / термотрансферная печать		
Режим печати	Непрерывная печать, с отрывом, с ножом, с отделителем, без подложки.		
Разрешение печати	8 тчк/мм (203 dpi)	12 тчк/мм (305 dpi)	24 тчк/мм (609 dpi)
Макс. скорость печати	355 мм/с (14 дюйм/с)	355 мм/с (14 дюйм/с)	152 мм/с (6 дюйм/с)
Макс. область печати	Ширина		
	SATO CL4NX Plus: 104 мм (4,09 дюйма)		
	SATO CL6NX Plus: 203 dpi: 51 – 254 мм/с (2 - 10 дюйм/с) (по умолчанию 152 мм/с (6 дюйм/с))		305 dpi: 51 – 203 мм/с (2 – 8 дюйм/с) (по умолчанию 152 мм/с (6 дюйм/с))
	Длина	2500 мм (98,42 дюйма)	1500 мм (59,05 дюйма)
			400 мм (15,75 дюйма)
Процессор	Два ЦП и две ОС: ЦП1: 800 МГц для ОС Linux, ЦП2: 800 МГц для ОС ITRON		
Память принтера	ЦП1: ROM 2 ГБ, RAM 256 МБ, ЦП2: ROM 4 МБ, RAM 64 МБ		

МАРКIROBHOE
OБOPУДOBABHIE

ЭТИКЕТИPOBHOE
OБOPУДOBABHIE

ЗАПАЙЩИК

УПАКOBHOE
OБOPУДOBABHIE

ПЕPEMOTЧИКИ

ПPOЛHCTBIBATEЛH

TEХHИЧECKOE
ЗPEHИE

PHBHOHы

ТЕХНИЧЕСКИЕ ХАРАКТЕРИСТИКИ РАСХОДНЫХ МАТЕРИАЛОВ

(Рекомендуется использовать расходные материалы, производимые или поставляемые компанией SATO)

Тип датчика	Датчик I-mark (отражательный), датчик зазора (передающий)			
Тип этикеток	Этикетки с высечкой (рулоном или гармошкой): бумажные, из синтетических материалов.			
Толщина этикеток	0,060–0,268 мм (0,0024–0,011 дюйма)			
Форма этикеток	Диаметр: Макс. 265 мм (10,43 дюйма), диаметр втулки: Ø76 мм (3,0 дюйма), Ø101 мм (4,0 дюйма) Направление намотки: Лицевой стороной внутрь/наружу. Смена настроек не требуется			
Размер этикеток (без подложки)	Непрерывная печать	Длина: 6–2497 мм (0,24–98,30 дюйма) Ширина: 22–128 мм (0,87–5,04 дюйма)	Длина: 6–1497 мм (0,24–58,94 дюйма) Ширина: 22–128 мм (0,87–5,04 дюйма)	Длина: 6–397 мм (0,24–15,63 дюйма) Ширина: 22–128 мм (0,87–5,04 дюйма)
	Печать с отрывом/с ножом	Длина: 17–2497 мм (0,67–98,30 дюйма) Ширина: 22–128 мм (0,87–5,04 дюйма)	Длина: 17–1497 мм (0,67–58,94 дюйма) Ширина: 22–128 мм (0,87–5,04 дюйма)	Длина: 17–397 мм (0,67–15,63 дюйма) Ширина: 22–128 мм (0,87–5,04 дюйма)
	Печать с отделителем	Длина: 10–397 мм (0,39–15,63 дюйма) ¹⁾ Ширина: 22–128 мм (0,87–5,04 дюйма)	Длина: 10–397 мм (0,39–15,63 дюйма) ¹⁾ Ширина: 22–128 мм (0,87–5,04 дюйма)	Длина: 10–397 мм (0,39–15,63 дюйма) ¹⁾ Ширина: 22–128 мм (0,87–5,04 дюйма)
	Печать на этикетках без подложки	Длина: 30–120 мм (1,18–4,72 дюйма) Ширина: 60–118 мм (2,36–4,65 дюйма)	Длина: 30–120 мм (1,18–4,72 дюйма) Ширина: 60–118 мм (2,36–4,65 дюйма)	Длина: 30–120 мм (1,18–4,72 дюйма) Ширина: 60–118 мм (2,36–4,65 дюйма)
Риббон	Размер: Макс. длина: 600 м (1968,5 фута). 450 м (1476,4 фута) при ширине риббона 39,5 мм (1,55 дюйма) Макс. диаметр рулона: 90 мм (3,5 дюйма), ширина риббона: 39,5 мм (1,55 дюйма) / 128 мм (5,04 дюйма). Прочее: Диаметр втулки: Ø25,4 мм (1 дюйм), направление намотки: лицевой стороной внутрь/наружу, смена настроек не требуется			

ШРИФТЫ / СИМВОЛЬНЫЕ СИСТЕМЫ

Встроенные шрифты	Стандартные растровые шрифты: U, S, M, WB, WL, XS, XU, XM, XB, XL, X20, X21, X22, X23, X24, OCR-A, OCR-B Масштабируемые шрифты: 30 шрифтов SATO, 2 контурных шрифта Кодировка: Основные кодовые страницы латинских и панъевропейских символов (совместимые с WGL4), GB18030 (упрощенное китайское письмо), KSX1001 (корейское письмо), BIG5 (традиционное китайское письмо), JIS, SHIFT-JIS, UTF-8 и UTF-16BE
Штрихкоды	Линейные: UPC-A/UPC-E, JAN/EAN-13/8, CODE39, CODE128, GS1-128(UCC/EAN128), CODABAR (NW-7), ITF, Industrial 2 of 5, Matrix 2 of 5, MSI, POSTNET, UPC Add-On Code, BOOKLAND, USPS, GS1 DataBar Omnidirectional, GS1 DataBar Truncated, GS1 DataBar Stacked, GS1 DataBar Stacked Omnidirectional, GS1 DataBar Limited, GS1 DataBar Expanded, GS1 DataBar Expanded Stacked Двумерные: QR Code, Micro QR Code, PDF417, Micro PDF, Maxi Code, GS1 Data Matrix, Data Matrix (ECC200), Aztec Code, GS1QR Code и композитные символьные системы
Направление печати	Поворот: 0°, 90°, 180°, 270°
Загружаемые пользователем шрифты, графика и форматы	Макс. 100 МБ

ИНТЕГРАЦИЯ И ТЕХНИЧЕСКИЕ ХАРАКТЕРИСТИКИ ИНТЕРФЕЙСОВ

Стандартные	USB 2.0 (тип A и B), RS232C, IEEE1284, EXT, NFC, Ethernet (IPv4/v6) с поддержкой: TCP/IP, LPR, FTP, SNMPv3, NTP, HTTP, DHCPv4, автоматическая настройка без сохранения состояния, автоматическая настройка с учетом состояния (DHCPv6)
Оptionальные	Беспроводная локальная сеть, сертифицированный WiFi, прямой WiFi, двухдиапазонный IEEE 802.11 a/b/g/n/ac (2,4 ГГц, 5 ГГц), Безопасность: WEP, WPA, WPA2, Dynamic WEP, DHCP Option 81. Bluetooth Ver. 3.0
Удаленный доступ	SNMP вер. 3, HTTPS
Поддерживаемые протоколы управления принтером	Стандарт: SBPL (SATO Barcode Printer Language); эмуляции: автоматическое распознавание — SZPL, SDPL, SIPL, STCL, SEPL

ЭКСПЛУАТАЦИОННЫЕ ХАРАКТЕРИСТИКИ

Требования к питанию	Перем. ток 100–240 В (±10%), 50/60 Гц, автоматическое определение параметров источника питания
Условия использования	Эксплуатация: 0–40 °C / отн. вл. 30–80% (без конденс. Вации) Печать без подложки: 5–35 °C / отн. вл. 30–75% (без конденсации) Хранение: –20–60 °C / отн. вл. 30–90% (без конденсации)
Размеры (Ш x Г x В)	271 x 457 x 321 мм (10,67 x 18,00 x 12,64 дюйма)
Вес	15,1 кг (33,28 фунта)
Дисплей	Полноцветный ЖК-дисплей (TFT) диагональю 3,5 дюйма (320 x 240 RGB)

ПРОЧЕЕ

Стандарты и разрешения на эксплуатацию	За информацией о разрешениях на эксплуатацию в вашем регионе обратитесь к представителю компании SATO
Полезные функции	Печать микроэтикеток, технология SATO Application Enabled Printing, служба SATO Online Services, 18 видеороликов с инструкциями, возможность загрузки собственных видеороликов, многоязычный интерфейс ЖК-экрана (31 язык), энергосберегающий режим, большой ЖК-экран с информацией о состоянии, автоматическое переключение между интерфейсами, USB-память для сохранения данных, отправка данных о состоянии, звуковой сигнал
Функции самодиагностики	Проверка термоголовки, обнаружение конца и приближения конца этикеток и риббона, тестовая печать, обнаружение открытого печатающего узла

ОПЦИИ

Аксессуары	Нож, нож для этикеток без подложки, отделитель со смотчиком подложки, часы реального времени, комплект Wireless LAN, ком-плект для проверки штрихкодов, внешний смотчик этикеток, модуль RFID (скоро в продаже), ротационный нож (скоро в продаже)
------------	--

МАРКИРОВАННОЕ
ОБОРУДОВАНИЕ

ЭТИКЕТИРОВАННОЕ
ОБОРУДОВАНИЕ

ЗАПЯЩИК

УПАКОВАННОЕ
ОБОРУДОВАНИЕ

ПЕРЕМОТЧИКИ

ПРОЛИСТЫВАТЕЛИ

ТЕХНИЧЕСКОЕ
ЗРЕНИЕ

РИББОНЫ

TIENUMMER
10.170



ERVETER

ik
x
bn
abr
ebr

63% Katoen; 37% Linnen
Martindale; 32.500
Lichtetheid 4/5

IF 754
CALEIDO Antraciet
Stofgroep 4
63% Katoen; 37% Linnen
Martindale; 32.500
Lichtetheid 4/5

IF 754
CALEIDO Antraciet
Stofgroep 4
63% Katoen; 37% Linnen
Martindale; 32.500
Lichtetheid 4/5

IF 754
CALEIDO Antraciet
Stofgroep 4
63% Katoen; 37% Linnen
Martindale; 32.500
Lichtetheid 4/5

IF 754
CALEIDO Antraciet
Stofgroep 4
63% Katoen; 37% Linnen
Martindale; 32.500
Lichtetheid 4/5

IF 754
CALEIDO Antraciet
Stofgroep 4
63% Katoen; 37% Linnen
Martindale; 32.500
Lichtetheid 4/5

IF 754
CALEIDO Antraciet
Stofgroep 4
63% Katoen; 37% Linnen
Martindale; 32.500
Lichtetheid 4/5

IF 754
CALEIDO Antraciet
Stofgroep 4
63% Katoen; 37% Linnen
Martindale; 32.500
Lichtetheid 4/5

IF 754
CALEIDO Antraciet
Stofgroep 4
63% Katoen; 37% Linnen
Martindale; 32.500
Lichtetheid 4/5

IF 754
CALEIDO Antraciet
Stofgroep 4
63% Katoen; 37% Linnen
Martindale; 32.500
Lichtetheid 4/5

SATO WS408,



ТЕХНИЧЕСКИЕ ХАРАКТЕРИСТИКИ ПЕЧАТИ		WS408	WS412		
Метод печати		Прямая термopечать, термотрансферная печать			
Разрешение печати, т/мм (т/д)		8 тчк/мм (203 dpi)	12 тчк/мм (305 dpi)		
Макс. область печати	Ширина, мм (дюйм)	104 мм (4.09")	104 мм (4.09")		
	Длина, мм (дюйм)	996 мм (39.33")	996 мм (39.33")		
Скорость печати, мм/с (д/с)		До 152,4 мм/с (6 д/с)	До 102 мм/с (4 д/с)		
ЦП		32-битный 9260 RISC			
Память принтера		ПЗУ (флеш): 16 МБ, ОЗУ: 32 МБ. Пользовательская память: 2 МБ Внешняя пользовательская память USB: 16 ГБ			
СПЕЦИФИКАЦИИ РАСХОДНЫХ МАТЕРИАЛОВ					
Тип датчика		Регулируемый датчик метки (отражающий), датчик зазора (передающий), датчик захвата этикетки, датчик открытого состояния печатающей головки			
Тип этикетки		Этикетки с высечками в рулонах или стопках, рулоны с бумажными этикетками, бирки, билеты			
Толщина этикетки		0.06 – 0.19 мм (0.002" – 0.007")			
Форма этикетки		Диаметр: Макс. наружный диаметр рулона: Ø 127 мм (5"), диаметр втулки: 25,4 мм / 38 мм (1" / 1,5") Направление намотки: Внутренняя/внешняя			
Размер этикетки	Непрерывный режим печати	Ширина	22.4 – 115 мм (0.88" – 4.53")	Ширина	22.4 – 115 мм (0.88" – 4.53")
		Длина	8 - 996 мм (0.31" – 4.53")	Длина	8 - 996 мм (0.31" – 4.53")
	Режим печати с отрыванием этикетки	Ширина	22.4 – 115 мм (0.88" – 4.53")	Ширина	22.4 – 115 мм (0.88" – 4.53")
		Длина	Термопечать: 30 - 997 мм (1.18" – 4.53"), ТТ печать: 8 - 997 мм (0.31" – 4.53")	Длина	Термопечать: 30 - 997 мм (1.18" – 4.53"), ТТ печать: 8 - 997 мм (0.31" – 4.53")
Режим печати с обрезанием этикетки ножом	Ширина	22.4 – 115 мм (0.88" – 4.53")	Ширина	22.4 – 115 мм (0.88" – 4.53")	
	Длина	Термопечать: 35 - 993 мм (1.38" – 39.09"), ТТ печать: 19.4 – 993 мм (0.76" – 39.09")	Длина	Термопечать: 35 - 993 мм (1.38" – 39.09"), ТТ печать: 19.4 – 993 мм (0.76" – 39.09")	
Режим печати с отделителем	Ширина	22.4 – 115 мм (0.88" – 4.53")	Ширина	22.4 – 115 мм (0.88" – 4.53")	
	Длина	Термопечать: 35 - 150,4 мм ТТ печать: 23,4 – 150,4 мм	Длина	Термопечать: 35 - 150,4 мм ТТ печать: 23,4 – 150,4 мм	
Риббон для модели ТТ		Длина: Макс. 300 метров Расположение по центру Ширина: 40 мм - 110 мм (1.57" – 4.33") Диаметр втулки: 12,7 мм (0.5") для риббона длиной 74/91/100 м, 25 мм (1") для риббона длиной 300 м Направление намотки: Внутренняя/внешняя			
ШРИФТЫ / СИМВОЛЫ					
Внутренние шрифты		Стандартные шрифты: Растровые шрифты XS, XU, XM, XB, XL, OCR A, OCR B,			
Поддерживается Unicode		Масштабируемые шрифты: CG Times, CG Triumvirate			
Штрихкод		1D-штрихкод UPC-A/E, JAN/EAN-8/13, Code 39, Code 93, Code 128, GS1-128 (UCC /EAN128), Codabar (NW-7), Interleaved 2 of 5, MSI, GS1 Databar: Omni, Truncated, Stacked, Stacked Omni, Limited, Expanded, Expanded stacked. UPC Add-on, Postnet, Industrial 2 of 5. Композитные: JAN/EAN-8/13, UPC A/E, GS1 Databar, Truncated and Stacked. 2D-штрихкод PDF417 включая Micro pdf, MAXI Code, QR Code, GS1 Data Matrix (ECC200)			
Направление печати		Символы / штрихкод: 0°, 90°, 180°, 270°			
ИНТЕРФЕЙСЫ ПЕРЕДАЧИ ДАННЫХ					
Интерфейсы		Модель с LAN: USB + LAN, стандартная модель: USB + RS232C + LAN, опции: Wireless LAN b/g/n и Bluetooth Протоколы LIBC ARP, IP, ICMP, UDP, TCP, HTTP, DHCP, Socket, LPR, SNMPv2			
Языки команд (Эмуляция языка принтера)		Язык принтера штрихкодов SATO (SBPL), SZPL, SEPL, SDPL, SIPL			
ЭКСПЛУАТАЦИОННЫЕ ХАРАКТЕРИСТИКИ					
Требования к питанию		Напряжение на входе адаптера питания: 100-240 В переменного тока (с автопереключением)/ 60 Вт (пик.) – входное напряжение питания принтера: 19 В/3 А			
Окружающая среда		Работа: Температура 5 – 40°C / отн. влажность 25 – 85% (без конденсата) Хранение: Температура -40 – 60°C / отн. влажность 10 – 90% (без конденсата)			
Размеры (Ш x Г x В):		Модель для прямой термопечати: 183,8 x 225,9 x 166 мм	Модель для ТТ печати: 220,6 x 278,5 x 187,5 мм		
Масса		Модель для прямой термопечати: 1,74 кг	Модель для ТТ печати: 2,48 кг		
Индикаторы		2 трехцветных индикатора			
РАЗНОЕ					
Сертификация		Соответствует требованиям FCC, UL, CSA, CCC, CE, TUV GS, EAC, ROHS			
Самодиагностика		Функции обнаружения ошибок, функция обнаружения перегрева печатающей головки, проверка печатающей головки			
Легкость обслуживания		Головка для термопечати и резиновый вал легко заменяются.			
ОПЦИИ И УПРАВЛЕНИЕ					
Аксессуары		Отделитель, нож, Wireless LAN, интерфейс Bluetooth, размотчик большого рулона этикеток			
Управление принтером		Утилита SATO для настройки принтера, сети и беспроводной сети SNMPv2. Обновление прошивки с USB-накопителя.			
ПОДДЕРЖКА SATO					
Полный ассортимент изготовленных SATO этикеток, бирок и риббонов. Послепродажное техническое обслуживание SATO Value Support					

МАРКИРОВОЧНОЕ
ОБОРУДОВАНИЕ

ЭТИКЕТИРОВОЧНОЕ
ОБОРУДОВАНИЕ

ЗАПЯЩИК

УПАКОВОЧНОЕ
ОБОРУДОВАНИЕ

ПЕРЕМОТЧИКИ

ПРОЛИСТЫВАТЕЛИ

ТЕХНИЧЕСКОЕ
ЗРЕНИЕ

РИББОНЫ

SATO FX3-LX

Гибкость и интеллектуальность – в вашем распоряжении



Интуитивно понятный принтер для печати этикеток формата 3 дюйма, органично вписывающийся в ваш бизнес

ТЕХНИЧЕСКИЕ ХАРАКТЕРИСТИКИ ПЕЧАТИ

Метод печати	Прямая термopечать
Разрешение печати, точек на мм (точек на дюйм)	12 точек на мм (305 точек на дюйм)
Макс. область печати	Ширина, мм (дюймов): 80 мм (3,15") Длина, мм (дюймов): 500 мм (19,69")
Макс. скорость печати, мм/с (дюймов в сек)	При работе от адаптера питания: 152 мм/с (6 дюймов в сек); При работе от аккумулятора: 101 мм/с (4 дюйма в сек)
Режимы работы принтера	Непрерывный, печать с отрыванием этикетки, режим отрезания этикетки ножом, режим частичного отрезания этикетки ножом, режим печати с отделителем, режим с отрыванием этикеток без подложки, режим отрезания этикеток без подложки

МАРКIROBHOE
OБOPУДОВАHИE

ЭТИКЕТИPOBHOE
OБOPУДОВАHИE

ЗАПAЙЩИК

УПАКOBHOE
OБOPУДОВАHИE

ПЕРEMOТЧИКИ

ПPOЛИCTЫBATEЛИ

TEХHИЧECKOE
ЗPEHИE

PИБOHЫ

СПЕЦИФИКАЦИЯ РАСХОДНЫХ МАТЕРИАЛОВ.

Для обеспечения оптимального качества печати компания SATO рекомендует использовать оригинальные расходные материалы производства компании SATO

Тип датчика	Датчик зазора (передающий) и датчик метки типа I (отражающий)	
Типы этикетки	Рулон (непрерывный, этикетки с высечками, этикетки без подложки)	
Толщина этикетки (этикетка вместе с подложкой)	0,14 мм (0,0055") ~ 0,19 мм (0,0075")	
Параметры рулона для печати	Диаметр: 105 мм (4,13") на втулке с внутренним диаметром 25 мм (1") 90 мм (3,54") на втулке с внутренним диаметром 40 мм (1,5")	
Направление намотки этикеток	Внутренняя / внешняя, изменение настроек не требуется	
Размер этикетки (включая подложку)	Для непрерывного режима	Ширина: 28 мм (1,10") ~ 85 мм (3,35") Длина: 19 мм (0,75") ~ 503 мм (19,80")
	Для режима с отрыванием этикетки	Ширина: 28 мм (1,10") ~ 85 мм (3,35") Длина: 19 мм (0,75") ~ 503 мм (19,80")
Для режима отрезания этикетки ножом	Для режима печати с отделителем	Ширина: 28 мм (1,10") ~ 85 мм (3,35") Длина: 19 мм (0,75") ~ 503 мм (19,80")
	При печати этикеток без подложки	Ширина: 32 мм (1,26") ~ 82 мм (3,23") Длина: 20 мм (0,79") ~ 500 мм (19,69")
При отрезании этикеток без подложки	Ширина: 32 мм (1,26") ~ 82 мм (3,23")	Длина: 45 мм (1,77") ~ 500 мм (19,69")

ВСПОМОГАТЕЛЬНЫЕ ИНСТРУМЕНТЫ, ОБЕСПЕЧИВАЮЩИЕ УДОБСТВО ПОЛЬЗОВАТЕЛЯ

Панель дисплея	Полноцветный сенсорный жидкокристаллический TFT-дисплей формата 7 дюймов (480 x 800)
Крупный светодиод состояния	Синий/красный
Многоязычная поддержка	47 языков и масштабируемые шрифты печати
Обучающие видео по функционированию устройства и работе пользователей	14 предзаписанных в память видео роликов, с информацией о загрузке расходных материалов, замене запасных частей, установке дополнительных опций, очистке устройства и т.д. Доступен 1 Гб внутренней памяти для сохранения и воспроизведения пользовательских видео со звуком (встроенный динамик)
Периферийные устройства	Возможность подключения периферийных устройств (например, сканера, вспомогательной и основной клавиатуры) непосредственно к принтеру для ввода данных
Удаленное обслуживание	SNMP Ver. 3, HTTPs
Профилактическое техническое обслуживание	SOS (онлайн службы SATO)

ШРИФТЫ / СИМВОЛЬНЫЕ СИСТЕМЫ

Шрифты	Стандартные шрифты: Растровые шрифты: 10 шрифтов компании SATO, 4 популярных шрифта Масштабируемые шрифты: 39 шрифтов Многоязыковая поддержка (47 языков в стандарте Уникод (Unicode)), однобайтовые и двухбайтовые шрифты (корейский, китайский, японский)
Штрих-коды	Одномерный штрих-код: Code 39, Code 93, Code 128, CODABAR (NW-7), EAN 8/13, GS-1 Databar, GS-1 128 (UCC/ EAN 128), Interleaved 2/5, Industrial 2/5, JAN 8/13, Matrix 2/5, MSI, Bookland, Postnet, UPC-A/E, Пользовательский штрих-код, Postnet, код USPS Двухмерный штрих-код: Aztec, PDF 417, Micro PDF, Maxi Code, GS1 Data Matrix, QR Code, Micro QR Code Составные наборы символов: EAN-8/13 Composite, UPC-A/E Composite, GS1 DataBar, (Composite, Truncated Composite, Stacked Composite, Expanded Stacked Composite, Expanded Composite, Stacked Omnidirectional Composite, Limited Composite), GS1-128 Composite

ХАРАКТЕРИСТИКИ ИНТЕРФЕЙСА

Модель USB + LAN	USB 2.0 (Тип A) x 3, USB 2.0 (Тип B), Ethernet (IPv4/v6), NFC
Дополнительный комплект WLAN/Bluetooth	WiFi: WiFi Direct IEEE 802.11 a/b/g/n/ac, два диапазона частот, (2,4 ГГц/ 5 ГГц) Bluetooth: версия 4.1, сертификация MFi
Эмуляция языков	Автоопределение, SBPL, SZPL, SDPL, SIPL, STCL, SEPL

ЭКСПЛУАТАЦИОННЫЕ ХАРАКТЕРИСТИКИ

Потребляемая мощность	Универсальный многодиапазонный источник питания, ~100-240 В +/- 10%, 50/60 Гц
Аккумулятор	Литий-ионный интеллектуальный аккумулятор, 14,4 В, 1950 мАч
Экономия электроэнергии	Программируемые функции экономии электроэнергии
Размеры	Стандартная модель: Ш132 мм x Г225 мм x В161 мм
	*Без учета рулона этикеток, адаптера электропитания и других опций
Вес	Стандартная модель с комплектом для крепления аккумулятора: Ш132 мм x Г225 мм x В180 мм
	Стандартная модель: 2,5 кг
Стандарты и сертификация уполномоченных органов	Стандартная модель с комплектом для крепления аккумулятора: 3,0 кг
	Стандарты уровня шума (электромагнитной совместимости): EN55032, EN55024, EN61000-3-2 / 3-3, EN300 330-2 / -1, EN301 489-1 / -3 / -17, FCC Часть 15 Подчасть В, ICES 003
	Стандарты безопасности: UL60950-1, CSA C22.2 No.60950-1, IEC/EN60950-1
	Стандарты беспроводной связи: FCC Часть 15 Подчасть C/E, ISED RSS-Gen, ISED RSS-247, EN 300 328, EN 301 893
Рабочее окружение	Печать этикеток (за исключением печати в режиме отделителя): 0~400C/ 30~80% отн. влажности (без конденсации паров)
	Печать этикеток (в режиме отделителя): 0~350C/ 30~75% отн. влажности (без конденсации паров) Печать этикеток без подложки: 5~350C/ 30~75% отн. влажности (без конденсации паров)
Условия хранения	-5~600C, 30~90% отн. влажности (без конденсации паров)

Соответствие стандартам: IPx2, IK06, Energy Star, сертификация Bluetooth MFi

Опции. Принадлежности: Комплект для отрезания этикеток, комплект для частичного отрезания этикеток, комплект для печати этикеток без подложки, комплект WLAN / Bluetooth, комплект для крепления аккумулятора, литий-ионный аккумулятор, зарядное устройство для аккумулятора, зарядная подставка, комплект настенного крепления

МАРКИРОВАННОЕ
ОБОРУДОВАНИЕ

ЭТИКЕТИРОВАННОЕ
ОБОРУДОВАНИЕ

ЗАПЯЩИК

УПАКОВАННОЕ
ОБОРУДОВАНИЕ

ПЕРЕМОТЧИКИ

ПРОЛЫСТИВАТЕЛИ

ТЕХНИЧЕСКОЕ
ЗРЕНИЕ

РИБОНЫ

SATO PW2NX

Линейка компактных 2-дюймовых мобильных принтеров

МАРКИРОВОЧНОЕ
ОБОРУДОВАНИЕЭТИКЕТИРОВОЧНОЕ
ОБОРУДОВАНИЕ

ЗАПАЙЩИК

УПАКОВОЧНОЕ
ОБОРУДОВАНИЕ

ПЕРЕМОТЧИКИ

ПРОЛИСТЫВАТЕЛИ

ТЕХНИЧЕСКОЕ
ЗРЕНИЕ

РИБОНЫ



Малые размеры

Высокая производительность

ТЕХНИЧЕСКИЕ ХАРАКТЕРИСТИКИ ПЕЧАТИ

Метод печати	Прямая термопечать
Разрешение печати, точек на мм (точек на дюйм)	8 т/мм (203 т/д)
Макс. область печати	Ширина, мм (дюйм): 55 мм (2.2") Длина, мм (дюйм): 1000 мм (39.4")
Макс. скорость печати, мм/с (дюймов в сек)	152 мм/с (6 д/с) Интеллектуальное управление для быстрой единообразной печати
Дисплей	Органический электролюминесцентный дисплей, высокая яркость и широкий угол просмотра. Заметные красный, зеленый и синий индикаторы статуса

СПЕЦИФИКАЦИИ РАСХОДНЫХ МАТЕРИАЛОВ

Этикетки SATO обеспечивают оптимальную печать.

Тип датчика	Датчик зазора (передающий) и датчик метки (отражающий)	
Типы этикетки	Этикетки с высечками в рулонах и рулоны с бумажными этикетками на отделяемой подложке.	
Толщина этикетки	Возможность печати этикетки без подложки как стандартная опция. Бумага для квитанций 64 - 190 мкм (0,064 - 0,19 мм)	
Рулон с этикетками	Диаметр	Макс. наружный диаметр 60 мм (2,4")
	Направление намотки	Внешняя
Размер этикетки	Непрерывный режим печати	Ширина: 25,4 - 55 мм (1,0 - 2,2") Длина: 13 - 160 мм (0,6 - 6,4")
	Режим печати с отрыванием этикетки	Ширина: 25,4 - 55 мм (1,0 - 2,2") Длина: 16 - 160 мм (0,6 - 6,3")
	Режим печати с отделителем	Ширина: 32 - 55 мм (1,3 - 2,2") Длина: 25 - 160 мм (1,0 - 6,3")
	Без подложки (Linerless)	Ширина: 50 - 58 мм (2,0 - 2,3") Длина: 16 - 120 мм (0,6 - 4,7")

ШРИФТЫ / СИМВОЛЬНЫЕ СИСТЕМЫ

Шрифты	Стандартные шрифты: Многочисленные растровые шрифты. Шрифт Helvetica Outline. Многочисленные растрованные шрифты. Полный список приведен в руководстве оператора.
Штрихкоды	1D-штрихкод: UPC-A, UPC-E, JAN/EAN, CODE 39, CODE 93, CODE 128, GS1 128(UCC/EAN 128), CODABAR (NW-7), ITF, Ind 2 of 5, Matrix 2 of 5, Customer Barcode, UPC Add-on Code, BOOKLAND, GS1 DataBar Omni-directional, GS1 DataBar Truncated, GS1 DataBar Stacked, GS1 DataBar Stacked Omnidirectional, GS1 DataBar Limited, GS1 DataBar Expanded, GS1 DataBar Expanded Stacked. 2D-штрихкод: QR Code (включая Micro QR), Security QR, PDF417 (включая Micro PDF), MAXI Code, GS1 DataMatrix, DataMatrix (ECC200), Aztec Code
Направление печати	Символы/штрихкод: 0°, 90°, 180°, 270°

ХАРАКТЕРИСТИКИ ИНТЕРФЕЙСА

Интерфейсы	Модель с USB/Bluetooth: Bluetooth 3.0 с поддержкой iOS. USB 2.0 High Speed Модель с беспроводной LAN: Bluetooth 3.0 EDR, поддержка iOS. USB. IEEE802.11a/b/g/n. Дистанционное управление: Многофункциональная конфигурационная утилита SATO All-in-One. SNMP. Веб-браузер (Wi-fi). NFC: Для быстрого спаривания устройств и быстрой настройки
Драйверы	Windows, SAP, NiceLabel, Bartender, Teklynx, драйвер SATO CUPS для Linux и Mac OS
Эмуляции языков	SBPL, SPOS, SCPCL, SZPL, SDPL, SIPL, STPCL

ЭКСПЛУАТАЦИОННЫЕ ХАРАКТЕРИСТИКИ

Требования к питанию	Адаптер/зарядное устройство с питанием от сети перемен. тока. Входное напряжение 100-240 В перемен. тока (с автопереключением). Выходное напряжение 10 В перемен. тока, 1,9 А
Аккумулятор	«Умный» литий-ионный аккумулятор 7,2 В, 1950 мА-ч
Энергосбережение	«Умный» аккумулятор с интеллектуальной технологией зарядки и использования энергии. Программируемые функции «сна»
Размеры	95 мм (Ш) x 128 мм (Г) x 68 мм (В)
Масса	437,8 г (включая аккумулятор)
Испытание ударом	2,1 метра, все поверхности.
Материалы корпуса	Поликарбонат и амортизирующий эластомер
Рабочие температуры	-15 - 50°C (5 - 122°F). Модель с WLAN: 0 - 50°C (32 - 122°F). В режиме печати этикеток без подложки 5 - 35°C (41 - 95°F)
Влажность	Отн. влажность 10 - 85%. Модель с WLAN: отн. влажность 20 - 80%. В режиме печати этикеток без подложки отн. влажность 30 - 75% (все без конденсата)

РАЗНОЕ

Сертификации	Соответствие европейским нормам CE. Сертификация Bluetooth MFi. Сертификация Wi-fi. FCC. Соответствие нормам ROHS.
Операторские функции	Кнопки и дисплей для оператора сгруппированы в «острове» для легкости использования. Всеобъемлющие пользовательские функции с использованием значков.
Функции самодиагностики	Проверка печатающей головки, проверка аккумуляторной батареи, обнаружение конца бумаги, обнаружение открытой печатающей головки, обнаружение ошибки датчика, проверка отсутствия ошибки данных. Защита от перезарядки/перезарядки, тестовая печать.

ОПЦИИ

Аксессуары	Запасная аккумуляторная батарея, устройство для зарядки одной аккумуляторной батареи, автомобильные зарядные устройства с 1 гнездом и 4 гнездами, крепление для стола и стены, адаптер перемен. тока (заряжает аккумуляторную батарею внутри принтера). Стандартный чехол для переноски и чехол для переноски повышенной износостойкости. Наплечный ремень, автомобильное зарядное устройство.
------------	--

SATO S84NX, S86NX

Совершенство совместимости и интеграции

Флагманские принт-модули SATO нового поколения сочетают в себе непревзойдённую совместимость и широкие интеграционные возможности.

Печатающие механизмы с шириной печати 4 и 6 дюймов рассчитаны на самые неблагоприятные условия эксплуатации. Доступны решения с поддержкой прямой термопечати и термотрансферной печати, либо только прямой термопечати. Идеально подходят для печати текстовых данных, штрихкодов и RFID-меток. Такой разнообразный спектр возможностей обеспечивается благодаря великолепным функциям эмуляции, поддержке печати без компьютера в простом автономном режиме (Simple Stand Alone Mode) или с использованием более сложных автономных приложений АЕР, а также высокой скорости обработки данных и печати.



Интеллект внутри принтера Высокая надёжность и точность Удобство эксплуатации Превосходные характеристики

ТЕХНИЧЕСКИЕ ХАРАКТЕРИСТИКИ ПЕЧАТИ	S84NX			S86NX	
Способ печати	Модель с поддержкой прямой термопечати и термотрансферной печати либо только прямой термопечати				
Разрешение печати	8 тчк/мм (203 dpi)	12 тчк/мм (305 dpi)	24 тчк/мм (609 dpi)	8 тчк/мм (203 dpi)	12 тчк/мм (305 dpi)
Макс. скорость печати	406,4 мм/с	355,6 мм/с	152,4 мм/с	355,6 мм/с	304,8 мм/с
Макс. область печати	Ширина			167,5 мм	
	Длина			2500 мм	1249 мм
Процессор	Два ЦП и две ОС: ЦП1: 800 МГц для ОС Linux, ЦП2: 800 МГц для ОС ITRON				
Память принтера	ЦП1: ROM 2 ГБ, RAM 256 МБ, ЦП2: ROM 4 МБ, RAM 64 МБ				

ТЕХНИЧЕСКИЕ ХАРАКТЕРИСТИКИ РАСХОДНЫХ МАТЕРИАЛОВ (рекомендуется использовать расходные материалы, произведенные или сертифицированные компанией SATO)

Тип датчика	Датчик I-Mark (отражательный), датчик зазора (передающий), конец этикеток, конец/приближение конца риббона.		
Тип этикетки	Высекаемые этикетки (в рулоне или гармошкой), простая бумага для лицевого слоя, синтетический материал для лицевого слоя, лента для непрерывной печати		
Толщина этикетки	От 0,05 до 0,31 мм		
Размер этикетки	Непрерывная подача	Ширина От 13 до 131 мм Длина От 9 до 2503/1503/403 мм	Ширина От 54 до 180 мм Длина От 9 до 2503/1503 мм
	С отделителем	Ширина От 13 до 131 мм Длина Модель с поддержкой термотрансферной печати: от 13 до 359 мм / Модель с поддержкой прямой термопечати: от 18 до 359 мм	Ширина От 54 до 180 мм
Риббон	Длина/ширина: 450 м при ширине менее 39,5 мм 600 м при ширине от 39,5 мм		Длина/ширина: 600 м при ширине риббона от 59 до 177 мм
	Диаметр рулона: 108 мм		
	Втулка: Диаметр втулки: 25,4 мм Направление намотки: Лицевой стороной внутрь/наружу, смена настроек не требуется		

ШРИФТЫ / СИМВОЛЬНЫЕ СИСТЕМЫ

Встроенные шрифты	Стандартные растровые шрифты: U, S, M, WB, WL, XU, XS, XM, XB, XL, OCR-A, OCR-B Шрифты TTF: 30 масштабируемых шрифтов SATO, многоязычная поддержка (47 языков/Unicode) Поддержка одно- и двухбайтовых шрифтов (корейское, китайское, японское письмо) Кодировка: Основные кодовые страницы латинских и панъевропейских символов (совместимые с WGL4), GB18030 (упрощенное китайское письмо), BIG5 (традиционное китайское письмо), KSX1001 (корейское письмо), тайское письмо (CP874), арабское письмо, UTF-8 и UTF-16BE (загруженные шрифты)
Штрихкоды	Линейные Code 39, Code 93, Code 128, CODABAR (NW7), EAN8/13, GS1-DatabarTM, GS1-128 (UCC/EAN128), Interleaved 2/5, Industrial 2/5, JAN8/13, Matrix 2/5, MSI, Bookland, Postnet TM, Bookland, UPC-A/E Intelligent Mail Barcode Двумерные символьные системы: PDF417, Micro PDF, Maxi Code, GS1 Data Matrix, QR Code, Micro QR Code, Security QR code, Aztec Code и композитные символьные системы
Направление печати	Поворот данных символов: 0°, 90°, 180°, 270° / поворот штрихкодов: 0°, 90°, 180°, 270°

ИНТЕГРАЦИЯ И ТЕХНИЧЕСКИЕ ХАРАКТЕРИСТИКИ ИНТЕРФЕЙСОВ

Стандартные интерфейсы	USB: USB 2.0 Type-B / 2 шт. USB 2.0 Type-A (хост) — один на передней стороне, один на задней (подключение сканеров и клавиатур) LAN: Ethernet 10/100 Мбит/с / DHCP / протокол: TCP/IP, LPR, FTP, TELNET, SNMP RS232C: Стандартный RS232C (XON/XOFF, RTS/CTS) EXT (I/O): DSUB 25 pin (гнездо) / Amphenol 14 pin (гнездо, дополнительно приобретаемый адаптер) — теперь также с управлением через AEP
Дополнительные интерфейсы	Wireless LAN: Wireless LAN, WiFi Certified, WiFi Direct, IEEE 802.11 a/b/g/n/ac Dual Band (2,4 ГГц, 5 ГГц) Защита данных: WEP, WPA, WPA2, Dynamic WEP, DHCP Option 81
Внешняя память	USB: USB Type-A (USB-хост)
Поддерживаемые протоколы управления принтером	Стандарт SATO: SBPL и посредством AEP программирования / языки эмуляции с автоматическим распознаванием: SZPL, SDPL, SIPL / прочее: XML
Удаленная настройка	Веб-браузер, утилита SATO All-in-One Printer Utilities, служба SOS, SNMPv3
Драйверы	Windows, Linux, SAP, MAC OS

ЭКСПЛУАТАЦИОННЫЕ ХАРАКТЕРИСТИКИ

Требования к питанию	Автоматическое определение параметров источника питания, перем. ток 100–240 В ± 10 %, 50/60 Гц	
Размеры (Ш x Г x В):	245 x 408 x 300 мм	245 x 417 x 300 мм
Вес	Модель с поддержкой термотрансферной печати: 14,1 кг Модель с поддержкой прямой термопечати: 12,7 кг	Модель с поддержкой термотрансферной печати: 15,5 кг Модель с поддержкой прямой термопечати: 14,0 кг
Условия окружающей среды	Эксплуатация: –5 – 40 °C / отн. вл. 15 – 85% (без конденсации) Хранение: –20 – 60 °C / отн. вл. 15 – 90% (без конденсации)	
Панель дисплея	Полноцветный ЖК-дисплей диагональю 3,5 дюйма, 9 кнопок управления, звуковой сигнал (4 уровня громкости), двухцветные светодиодные индикаторы	

ПРОЧЕЕ

Стандарты и разрешения на эксплуатацию	Соответствует требованиям EN 62368-1, CE Marking, NEMKO-GS, cMETus, UL60950-1, CSA C22.2, FCC, ICES-003, NMB-003, RCM, CCC, SRRC, KC, ROHS
Полезные функции	Простой автономный режим, многоязычный интерфейс сообщений ЖК-дисплея (31 язык), USB-память, функции клонирования и обновления прошивки, отправка данных о состоянии, печать микроэтикеток, демонстрация видеороликов с инструкциями на дис- плее, пользовательские видеоролики, энергосбережение, служба SOS (SATO Online-Services), прямая печать PDF, службы SOTI и SAS.
Функции самодиагностики	Проверка термоголовки, обнаружение конца риббона, тестовая печать, обнаружение подъема головки, автоматическая калибровка датчиков
RFID	Информацию о доступных сочетаниях RFID-этикеток/вставок можно получить у представителя SATO

ДОПОЛНИТЕЛЬНОЕ ОСНАЩЕНИЕ (ТОЛЬКО ДЛЯ ЕВРОПЫ)

Аксессуары	Комплект для беспроводного подключения WLAN, RFID: конфигурации UHF RFID S84-еx с двойной антенной и S86-еx с одинарной антенной; стандарт: ISO 18000-6, Type C, частота: 868–960 МГц, протоколы: EPC Gen 2 Class 1
------------	---

НАМОТЧИК SATO RWG500



Технические особенности

Условия окружающей среды	Эксплуатация	+5..+40 °C 30–80 % отн. вл. (без конденсации)
	Хранение	-5..+60 °C 30–90 % отн. вл. (без конденсации)
Сертификация		UL/C-UL, FCC, CE, TUV
Размер (Ш x Г x В) / вес		280 мм x 320 мм x 230 мм, макс. 7,5 кг
Уровень шума		60 дБ и менее
Питание		Опционально: адаптер переменного/постоянного тока (входное напряжение: перем. ток 100-240 В): пост. ток +25 В, 4 А* Не требуется для следующих моделей: CLNX, CLNX Plus, M84Pro
Подключение к принтеру		Специальный кабель для подключения к принтерам SATO: EXT в комплекте поставки. Соединительная пластина: есть** (в стандартном исполнении поддерживаются следующие модели) [CLNX, CLNX Plus, M84Pro] (для этикеток шириной более 131 мм требуется дополнительный комплект) (для этикеток шириной более 131 мм требуются дополнительные опциональные компоненты)

Характеристики намотки

Скорость намотки	Автоматическая настройка скорости. макс.: 381 мм/с (15 дюймов/с)
Способ смотки	Внешняя намотка: прямая намотка на шпindel 38,1 мм (1,5 дюйма) или на бумажную втулку 76,2 мм (3 дюйма)
Направление смотки	Лицевой стороной наружу/внутри (против часовой стрелки/ по часовой стрелке)
Контроль смотки	Автоматический контроль по положению натяжителя
Внешний диаметр смотанного рулона	Макс. внешний диаметр смотанного рулона 265 мм (11 дюймов)
Размер этикетки	Ширина, мм - 25–131 (опционально: 25–180) Длина, мм - 8–400

Опции

Комплект смотчика	Расширительный комплект 152,4 мм (6 дюймов) <на ширину 131–180 мм>
Адаптер переменного тока	Адаптер переменного тока

* Сигнальный интерфейс SATO Printer EXT: пост. ток +24 В, 2 А

** Подключение: кабель EXT, регулировка/позиционирование: соединительная пластина

ПРИНТЕР- АППЛИКАТОР Н-ПР-02

Технические характеристики

Тип нанесения
линейный

Расположение поверхности для нанесения этикетки
Сверху, сбоку

Максимальная ширина этикетки, мм
104

Скорость выдачи этикетки до, м/мин
12



ПРИНТЕР- АППЛИКАТОР Н-ПР-06

Технические характеристики

Тип нанесения
Бесконтактный

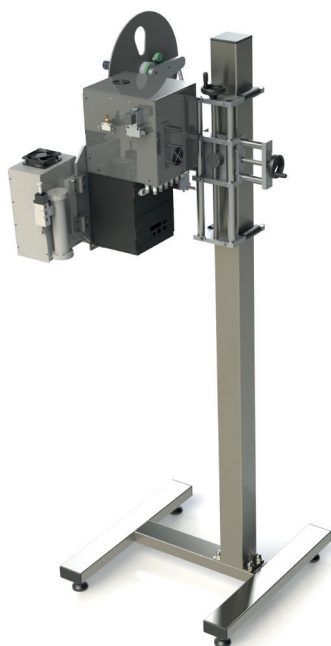
Расположение поверхности для нанесения этикетки
Сверху

Максимальный размер этикетки, мм
100x150

Минимальный размер этикетки, мм
50x50

Скорость выдачи этикетки, м/мин,
до 30

Максимальное расстояние до объекта, мм
50



ПРИНТЕР- АППЛИКАТОР Н-ПР-08

Технические характеристики

Тип нанесения
Линейный

Расположение поверхности для нанесения этикетки
Сверху

Скорость выдачи этикетки, м/мин
18



МАРКИРОВОЧНОЕ
ОБОРУДОВАНИЕ

ЭТИКЕТИРОВОЧНОЕ
ОБОРУДОВАНИЕ

ЗАПАЙЩИК

УПАКОВОЧНОЕ
ОБОРУДОВАНИЕ

ПЕРЕМОТЧИКИ

ПРОЛИСТЫВАТЕЛИ

ТЕХНИЧЕСКОЕ
ЗРЕНИЕ

РИБОНЫ

T100, T150, R100, F100, B100

Принтеры-аппликаторы Nilang
Одна машина – много возможностей

Легкая и быстрая замена расходных материалов
Простота эксплуатации
Высокая производительность



Модели аппликаторов	T100/T150	R100	F100	B100
Возможные позиции этикеток	Сверху, снизу, сбоку 	Сверху, снизу, сбоку 	Спереди, сзади 	Сверху, сбоку
Количество этикеток на продукт	1	1	1	1
Движение продукта	Движущийся, неподвижный	Движущийся, неподвижный	Движущийся	Движущийся, неподвижный
Контакт с продуктом	Да	Нет	Да	Нет
Тип аппликатора	Выдвижной поршень с пистоном	Выдвижной поршень, пистон с воздушным отделением этикетки	Поршень с поворотом	Сдувание этикетки
Легко меняемые площадки для этикеток	+	+	+	-
Доступные стандартные размеры площадок под этикетки (мм)	50*66, 80*66, 110*66, 110*110, 110*160, 110*210, 150*110, 150*210	50*30, 50*36, 80*40, 80*50, 100*50, 100*70, 100*100, 120*60, 150*100	50*66, 80*66, 110*66, 110*110, 110*160, 110*210, 150*110, 150*210	100*100
Доступные длина хода/расстояние до изделия (мм)	160/10-160 360/10-360 560/10-560	130/10-130 330/10-330	130/10-220 270/10-360	N/A/ 10-50
Проверка наличия этикеток	+	+	+	-
Рекомендуемая ширина этикетки (мм)	25-110 25-150	50-110	25-110	40-100
Рекомендуемая длина этикетки (мм)	15-210	30-100	15-210	40-100
Автоблокировка и непрерывный вакуум Автостоп	+	+	+	-
Производительность	Этикетка: 100x100 мм Расстояние до продукта: 250 мм. 36 этикеток/мин Этикетка: 52 x 67 мм Расстояние до продукта: 20 мм 60 этикеток/мин	Этикетка: 50x30 мм Расстояние до продукта: 30 мм. 82 этикетки/мин	Этикетка: 100x30 мм Расстояние до продукта: 100 мм. 55 этикеток/мин Этикетка: 150x100 мм Расстояние до продукта: 200мм. 25 этикеток/мин	Этикетка: 100x100 мм Расстояние до продукта: 50 мм. 70 этикеток/мин Этикетка: 50x50 мм Расстояние до продукта: 50 мм. 90 этикеток/мин
Рекомендуемая максимальная линейная скорость конвейера	30 м/мин	60 м/мин	30 м/мин	60 м/мин
Входное давление воздуха	6 бар - чистый сухой воздух	6 бар - чистый сухой воздух	6 бар - чистый сухой воздух	6 бар - чистый сухой воздух
Мощность: Средняя рабочая мощность 230В/ холостая мощность 230 В	140 Вт/60 Вт 135 Вт/62 Вт	129 Вт/59 Вт	109 Вт/53 Вт	175 Вт/60 Вт
Размеры (ВxШxД) (мм)	Мин. 625x272x560 мм Макс. 951x272x671 мм	Мин. 625x272x560 мм Макс. 762x272x641 мм	Мин. 625x262x735 мм Макс. 625x262x941 мм	Мин. 625x262x688 мм

МАРКIROBЧНОЕ
ОБОРУДОВАНИЕ

ЭТИКЕТИРОВОЧНОЕ
ОБОРУДОВАНИЕ

ЗАПАЙЩИК

УПАКОВОЧНОЕ
ОБОРУДОВАНИЕ

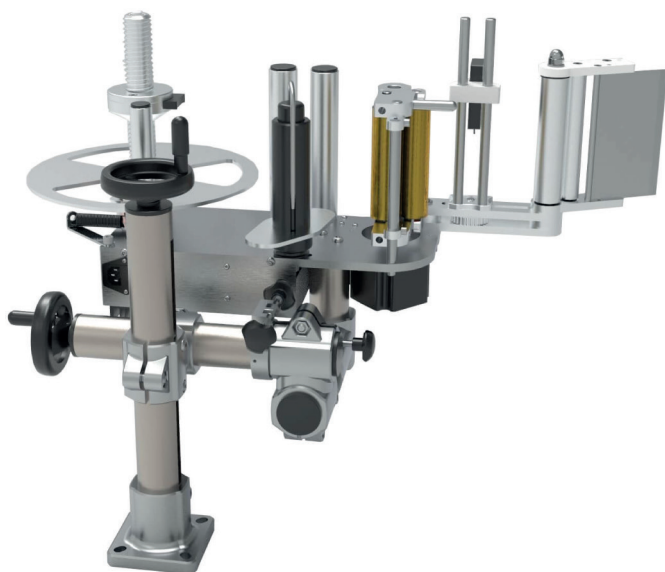
ПЕРЕМOTЧИКИ

ПРОЛИСТЫВАТЕЛИ

ТЕХНИЧЕСКОЕ
ЗРЕНИЕ

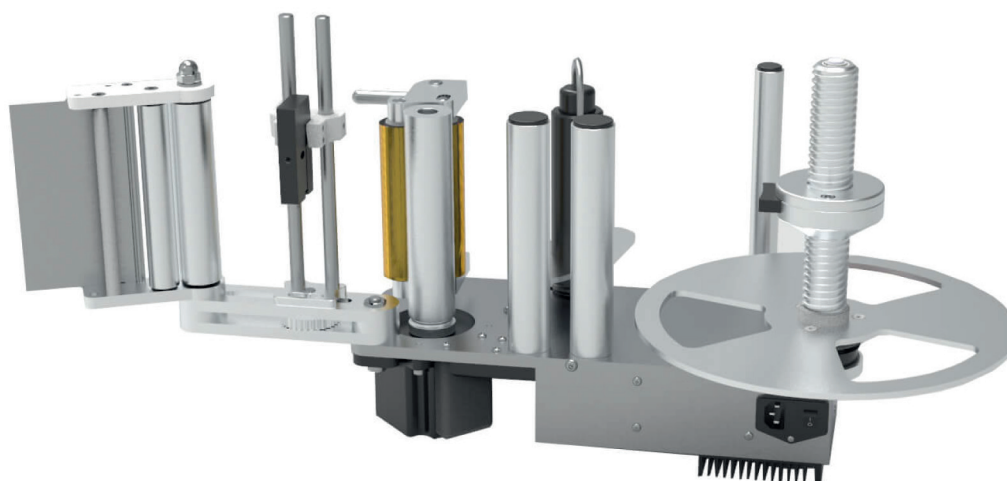
РИБOНЫ

A-150, A-200, A-230, A-250



Технические характеристики

	A-150	A-200	A-230/250
Максимальная ширина этикетки	150 мм	200 мм	230/250 мм
Максимальная длина этикетки	1000 мм	1000 мм	1000 мм
Диаметр втулки, мм	40 – 76	40 – 76	40 – 76
Скорость выдачи этикетки макс., м/мин	45	35	30



МАРКIROBОЧНОЕ
ОБОРУДОВАНИЕ

ЭТИКЕТИРОВОЧНОЕ
ОБОРУДОВАНИЕ

ЗАПАЙЩИК

УПАКОВОЧНОЕ
ОБОРУДОВАНИЕ

ПЕРЕМОТЧИКИ

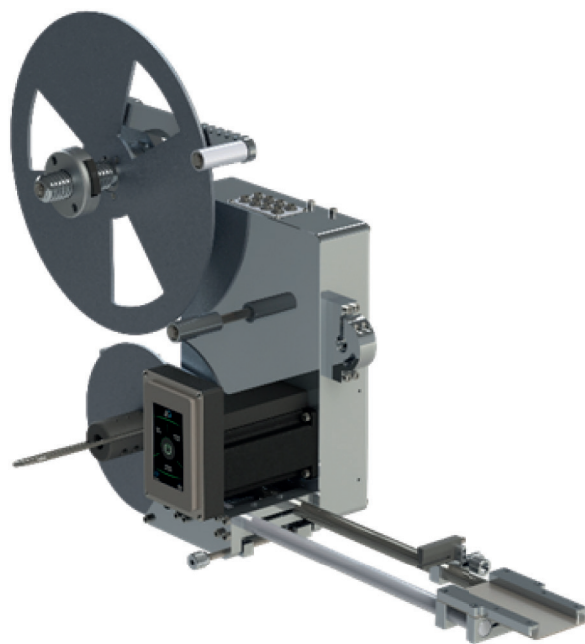
ПРОЛИСТЫВАТЕЛИ

ТЕХНИЧЕСКОЕ
ЗРЕНИЕ

РИБОНЫ

Автоматический аппликатор этикеток ВА-50

Автоматический аппликатор этикеток ВА-50 предназначен для переноса этикеток на объекты.



Технические характеристики

Скорость выдачи этикетки, м/мин, макс
70

Ширина этикетки, мм, не более
50

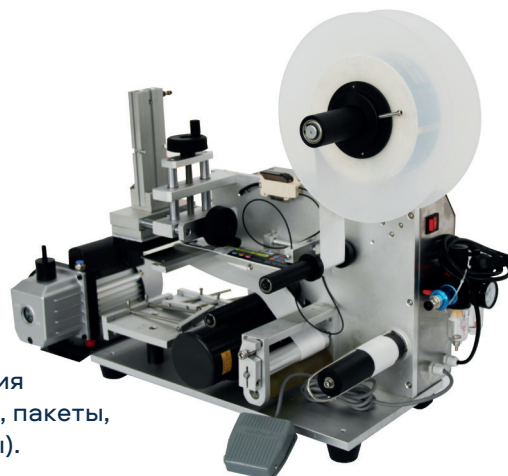
Внешний диаметр рулона этикеток, мм
400

Диаметр втулки, мм
76(40)

Длина этикетки, мм
10....1000

Этикетировочная машина LT-50S

предназначен для нанесения непрозрачных или полупрозрачных самоклеющихся этикеток на продукцию цилиндрической формы (банки, бутылки и т.п.)



Этикетировочная машина SPL-60

полуавтоматического типа предназначена для нанесения самоклеющейся этикетки на плоские продукты (крышки, пакеты, банки, бутылки, коробки и другие аналогичные продукты).

Преимущества :

- Простота и надежность эксплуатации – для его использования не требуется высокой квалификации.
- Мобильность и компактность – легко перемещается и устанавливается в любое место производства;
- Высокая точность – нанесение этикетки с точностью до 1 мм;
- Высокая производительность для полуавтоматической машины (до 50 единиц в минуту).

Для использования прозрачной этикетки необходимо сменить датчик этикетки. (Возможно дооснастить установку маркировочным принтером горячего тиснения, термо-струйной или струйной печати, термотрансферным принтером. А также камерой технического зрения для контроля маркировки)

LT-50S Полуавтоматическая ручная этикетировочная машина для цилиндрических продуктов.

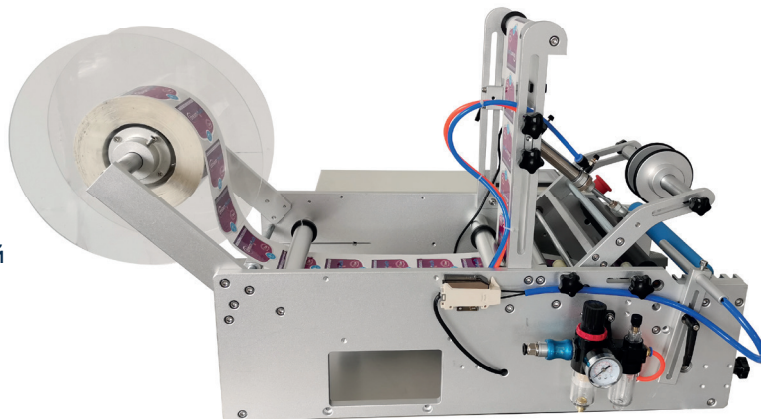
Продукт	Цилиндрические продукты
Управление	Механический рычаг
Диаметр продукта	От 30 до 120 мм
Диаметр рулона этикетки	До 250 мм
Скорость этикетирования	25-50 бутылок/мин.
Точность маркировки	+/- 1 мм
Максимальный размер этикетки	150мм*300мм (Ш*Д)
Минимальный размер этикетки	30мм*30мм (Ш*Д)
Электропитание	220 В, 50 Гц
Потребляемая мощность	60 Вт
Размер упаковки	650*350*450 мм
Материал корпуса	Нержавеющая сталь
Вес упаковки	20 кг

SPL-60 Полуавтоматическая этикетировочная машина для плоских продуктов

Продукт	Плоские поверхности: плоские бутылки, коробки, крышки, конверты, карты и т. д.
Принцип работы	пневматического типа, возможность этикетирования с двух сторон
Управление	Педаля оператора
размер продукта	150*200 мм
Макс. высота продукта	150 мм
Диаметр рулона этикетки	До 250 мм
Скорость этикетирования	25-50 шт./мин
Точность маркировки	+/- 1 мм
Ширина этикетки	20-120 мм
Длина этикетки	20-60 мм
Внутренний диаметр рулона этикеток	76 мм
Электропитание	220 В, 50 Гц
Потребляемая мощность	120 Вт
Размер упаковки	650*450*700 мм
Материал исполнения	Алюминий, нержавеющая сталь
Вес упаковки	26 кг

Полуавтоматический этикетировщик ХН-190 - для нанесения 1 или 2 этикеток на продукт круглой формы

Предназначен для нанесения самоклеющейся этикетки, непрозрачных или полупрозрачных этикеток на продукцию цилиндрической формы (банки, бутылки и т.п.) (Для использования прозрачной этикетки необходимо сменить датчик этикетки).



Простота использования этикетировщика делает задачу оператора максимально простой. Положить продукт, нажать на педаль и забрать этикетированный продукт.

(Возможно дооснастить установку маркировочным принтером горячего тиснения, термо-струйной или струйной печати, термотрансферным принтером. А также камерой технического зрения для контроля маркировки)

ХН-190 Полуавтоматическая этикетировочная машина для круглых бутылок

Продукт	Цилиндрические продукты
Принцип работы	пневматического типа, возможность этикетирования с двух сторон
Управление	Педаль оператора
Диаметр продукта	От 20 до 150 мм
Длина продукта	До 250 мм
Диаметр рулона этикетки	До 300 мм
Скорость этикетирования	25-50 бутылок/мин.
Точность маркировки	+/- 1 мм
Максимальный размер этикетки	Ш 230 мм*Д 300 мм
Минимальный размер этикетки	Ш 20 мм*Д 20 мм
Электропитание	220 В, 50 Гц
Потребляемая мощность	250 Вт
Размер упаковки	980*540*530, мм
Материал корпуса	Сталь/порошковая окраска, алюминий, нержавеющая сталь
Вес упаковки	38 кг

Система запайки крышек

Не нагревает емкость в процессе запайки. Обеспечивает полную герметизацию.

Простота использования

Может работать круглосуточно 7 дней в неделю благодаря системе воздушного охлаждения

Интерфейс

ЖК - панель с интерфейсом на русском языке обеспечивает простое и удобное использование

Быстрый. Долговечный. Надежный



Технические характеристики

Запаивает все емкости с диаметром горловины от 20 до 130 мм за счет использования мощной высокочастотной катушки.
2 года полной гарантии

Модель
Pro 1500

Рабочее напряжение
Однофазное 220В

Мощность
1,5 кВт

Диаметр индукции (мм)
20-130

Скорость
10 единиц продукции

Охлаждение
Воздушное

Размеры (мм)
550*235*305



Ваши продукты надежно защищены системой GrimAs

МАРКIROBHOE
OБOpyДOBAHИE

ЭТИKETИPOBHOE
OБOpyДOBAHИE

ЗАПАЙЩИК

УПАКOBHOE
OБOpyДOBAHИE

ПЕРЕМОТЧИКИ

ПРОЛИСТЫВАТЕЛИ

TEХHИЧЕCКОE
ЗPEHИE

PИБOHHЫ

Работает на высоких скоростях (до 25 метров в минуту) в зависимости от используемой высокочастотной катушки. Обеспечивает полную герметизацию.

Интерфейс

ЖК-панель на русском языке обеспечивает простое и удобное использование

Простота использования

- Применим для любого конвейера
- Работает с емкостями разных размеров благодаря возможности регулировки высоты
- Может работать круглосуточно 7 дней в неделю, благодаря системе воздушного и водяного охлаждения

Система запайки крышек

- Любые емкости с диаметром горловины от 20 до 130 мм за счет использования соответствующей высокочастотной катушки
- Не нагревает емкость в процессе запайки



Ваши продукты надежно защищены системой GrimAs

Автоматические запайщики крышек серии GrimAs AUTO разработаны для предприятий, использующих конвейерные системы. Модуль проверки наличия фольги и модуль электрической регулировки высоты по запросу. 2 года полной гарантии.

Технические характеристики

	AUTO 4000	AUTO 8000
Рабочее напряжение	Однофазное 220В	Трехфазное 380В
Мощность (кВт)	4	8
Диаметр индукции (мм)	20-130 мм	20-130 мм
Скорость (м/мин)	до 16 м/с	до 25 м/с
Охлаждение	Воздушное, водяное	Воздушное, водяное
Размеры	540*1740*630	540*1740*630

Sum Teknik КН

Вакуумная система открытия короба – функция, гарантирующая эффективное и надежное раскрытие каждого короба и исключая проблемы с открытием жестких коробов и повреждением короба в процессе формирования.

Открытая конструкция обеспечивает легкий доступ для обслуживания узлов машины и визуальный контроль работы.

Простота управления и перенастройки на различные размеры короба позволяет сократить время на обслуживание машины.



Технические характеристики

Автоматическая формовка короба и заклейка нижних клапанов клейкой лентой.

Стандартная скорость работы	до 9-16 коробов в минуту (скорость зависит от размеров короба)
Интерфейс	Сенсорный экран с графическим интерфейсом на русском языке
Сигнальная система	Сигнальный маяк Датчик малого количества и отсутствия клейкой ленты Датчик малого количества коробов в загрузчике Остановка машины при открытии защитного ограждения
Сжатый воздух	5,5 бар
Электропитание	220В, 50Гц
Параметры короба (мм)	Длина: 180..440 Ширина: 130..315 Высота (открытый короб): 100..450

LG/LC PLC, SMC пневматика

Сменный, быстро перезаряжаемый модуль для клейкой ленты

МАРКИРОВОЧНОЕ
ОБОРУДОВАНИЕ

ЭТИКЕТИРОВОЧНОЕ
ОБОРУДОВАНИЕ

ЗАПАЙЩИК

УПАКОВОЧНОЕ
ОБОРУДОВАНИЕ

ПЕРЕМОТЧИКИ

ПРОЛИСТЫВАТЕЛИ

ТЕХНИЧЕСКОЕ
ЗРЕНИЕ

РИББОНЫ

Sum Teknik YOKB

МАРКИРОВОЧНОЕ
ОБОРУДОВАНИЕЭТИКЕТИРОВОЧНОЕ
ОБОРУДОВАНИЕ

ЗАПАЙЩИК

УПАКОВОЧНОЕ
ОБОРУДОВАНИЕ

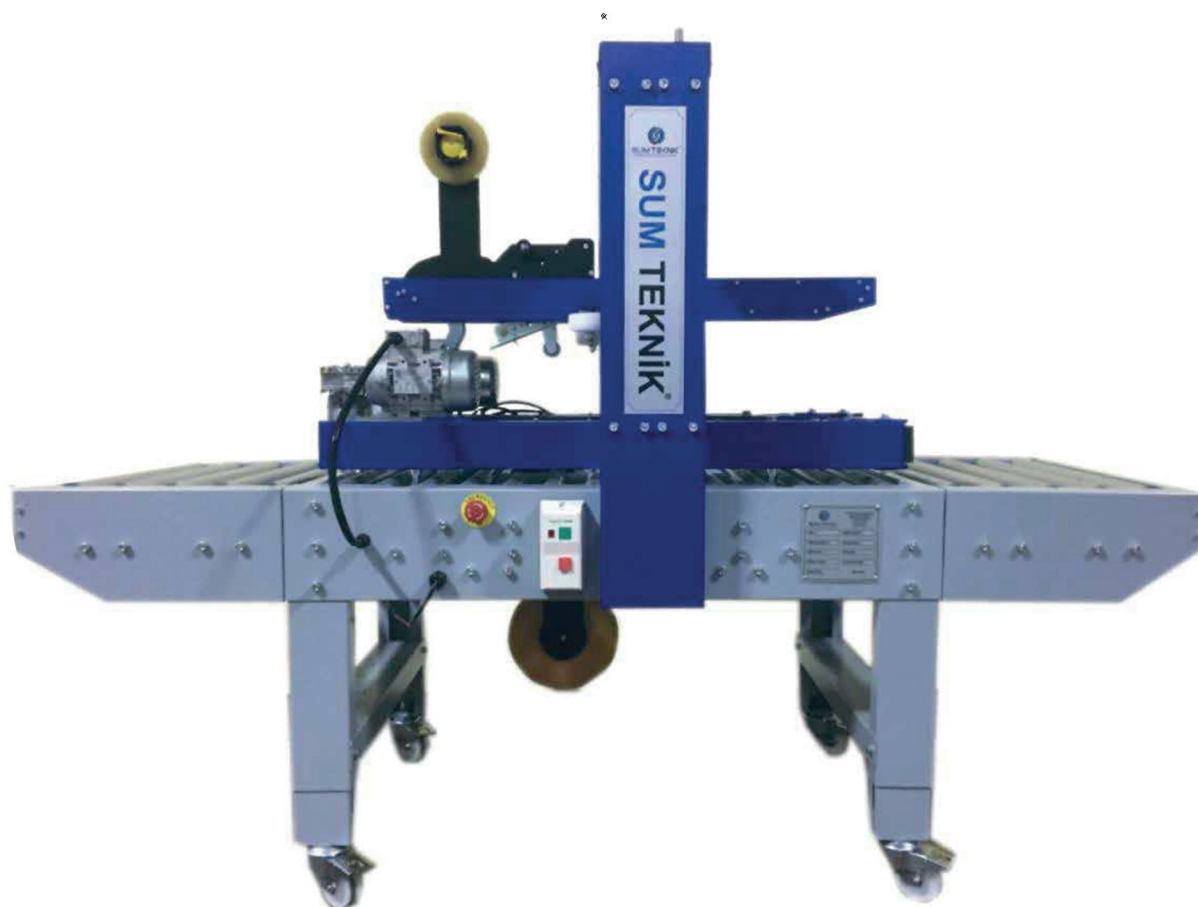
ПЕРЕМОТЧИКИ

ПРОЛИСТЫВАТЕЛИ

ТЕХНИЧЕСКОЕ
ЗРЕНИЕ

РИББОНЫ

- Заклейка верхней и нижней части короба
- Ручная регулировка ширины и высоты
- Размеры короба (мин/макс)
Длина: 150/не огранич. мм, ширина: 120/500 мм, высота: 120/500 мм
- Боковые приводные ремни
- Производительность: 12-18 кор/мин
- Электропитание: 380 В ±10%, 50/60 Гц
- Ширина клейкой ленты: 50 мм
- Намотка клейкой ленты: 1000 м
- Использование 24/7
- Компоненты электроники Schneider
- 2 двигателя (опционально – 3 двигателя)
- Потребляемая мощность: 1,4 кВт
- Класс защиты IP55
- Сертификат CE
- Сделано в Турции



Sum Technik YOSS

Высота машины: 2500 мм

Максимальный размер паллеты: 2200 мм (H), 1200 мм x 1200 мм (W)

Максимальный вес паллеты: 1500 кг

Предустановленные программы:

1. Обмотка только при движении вверх
2. Поперечная обмотка вверх-вниз
3. Ожидание закрытия паллеты- только поперечная обмотка
4. Ожидание обмотки верха груза

Управление контроллером

Дисплей (меню на 7 языках - русский, английский, испанский, турецкий, немецкий, французский, арабский)

Регулировка скорости движения лифта

Регулировка скорости движения платформы

Ручной режим управления

Диаметр рулона пленки 250 мм

Посадочный диаметр рулона 76 мм

Ширина пленки 500 мм

Цвет корпуса: серо-голубой

Диапазон регулировки скорости платформы 7-12 м/мин

Автоматическое определение высоты паллеты (фотодатчик)

Частотные преобразователи для плавного пуска и остановки

Толщина платформы: 6 мм

Диаметр платформы: 1650 мм

Электропитание: 220 В, 50 Гц

Потребляемая мощность: 1,4 кВт

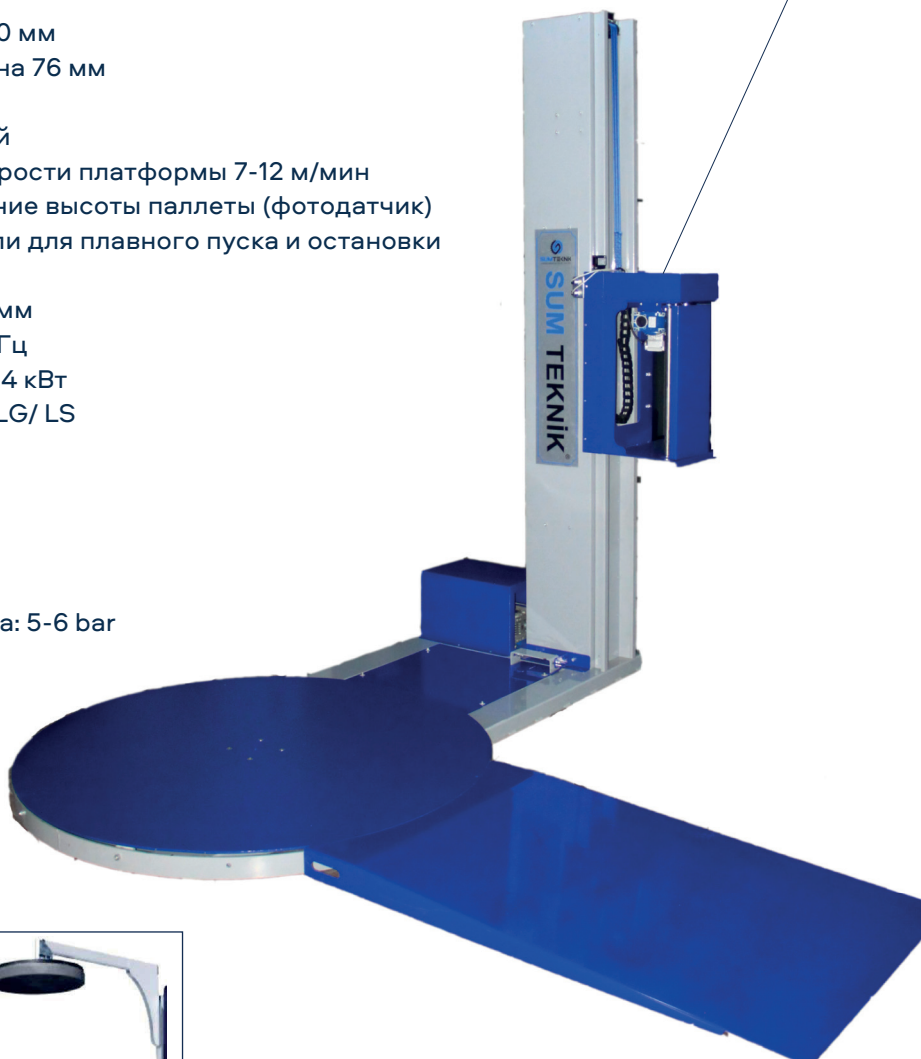
Электронные компоненты LG/ LS

Погрузочный пандус

CE сертификат

Сделано в Турции

* Давление сжатого воздуха: 5-6 bar



Доп. опции



Обрезание пленки



Степень растяжения стретч пленки от 50% до 300%



Фиксация груза сверху

МАРКИРОВОЧНОЕ
ОБОРУДОВАНИЕ

ЭТИКЕТИРОВОЧНОЕ
ОБОРУДОВАНИЕ

ЗАПАЙЩИК

УПАКОВОЧНОЕ
ОБОРУДОВАНИЕ

ПЕРЕМОТЧИКИ

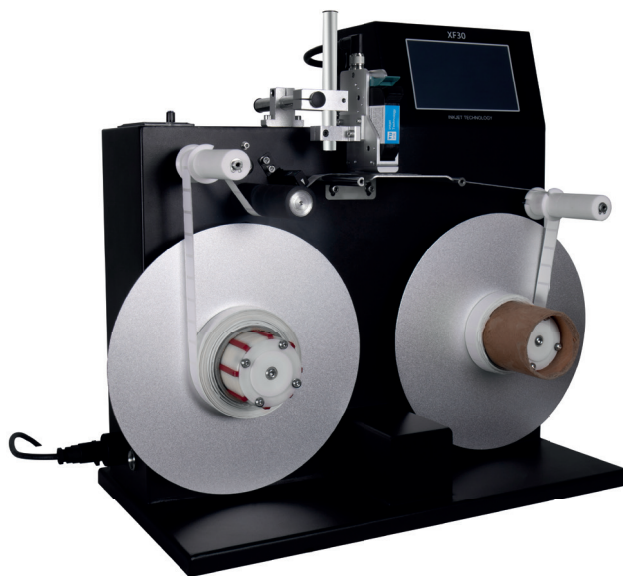
ПРОЛИСТЫВАТЕЛИ

ТЕХНИЧЕСКОЕ
ЗРЕНИЕ

РИББОНЫ

XF30 перемотчик с интегрированным термоструйным принтером

Оборудование для нанесения маркировки. Используется для всех видов этикеток. Работает непрерывно и стабильно на высокой скорости. Намотка этикеток компактна и аккуратна, что повышает общую эффективность производства.



Стабильное и надежное оборудование

Производительность оборудования промышленного уровня, безопасная система, разумная компоновка оборудования, точная конструкция компонентов, обеспечение стабильного качества печати.

Применимо в различных отраслях промышленности, таких как продукты питания, напитки, молочное производство, электронные компоненты, косметика и парфюмерия, табачное производство т. п.

Стабильный и надежный
Позиционирование скользящего ролика
Регулируемая ширина этикетки
Интегрированная маркировка и перемотка
Электронное регулирование скорости
Снижает затраты на рабочую силу
Высококачественный промышленный приводной мотор

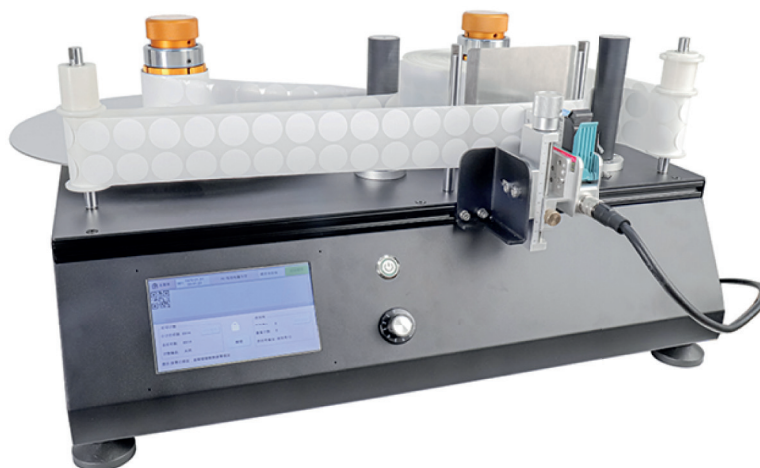
Технические характеристики

Электропитание	220 В (50 Гц)
Потребляемая мощность	150 Вт
Диапазон скорости	0 ~ 50 м/мин
Максимальная загрузка	3 кг.
Вес перемотчика	21,5 кг
Диаметр втулки	40 мм/76 мм
Максимальная ширина этикетки	100 мм.
Максимальный внешний диаметр рулона	300 мм.
Размер перемотчика	635*560*320 мм
Высота печати	Одинарная головка 12,7 мм Двойная головка 25,4 мм

XF40 Высокоскоростной перемотчик с интегрированным термоструйным принтером

Оборудование для нанесения маркировки.

Используется для всех видов этикеток. Работает непрерывно и стабильно на высокой скорости. Намотка этикеток компактна и аккуратна.



Стабильное и надежное оборудование

Производительность оборудования промышленного уровня, безопасная система, разумная компоновка оборудования, точная конструкция компонентов, обеспечение высокого качества печати.

Применимо в различных отраслях промышленности, таких как продукты питания, напитки, молочное производство, электронные компоненты, косметика и парфюмерия, табачное производство т. п.

Перемотчик оснащен термоструйным принтером G-серии (с одной или двумя головками) Чернила высокого качества обеспечивают высокое разрешение, напечатанный контент четко виден. Устойчивость чернил к экстремальным температурам, сохраняют превосходное качества печати в суровых условиях.

Быстровсыхающие чернила повышают производительность и качество печати.

Использование разных чернил: черные, красные, синие, зеленые, невидимые, со свечением в УФ-освещении.

Технические характеристики

Электропитание	220 В (50 Гц)
Потребляемая мощность	300 Вт
Диапазон скорости	0 ~ 60 м/мин
Максимальная нагрузка	4 кг.
Вес машины	45 кг
Диаметр втулки	76 мм
Максимальная ширина этикетки	100 мм.
Максимальный внешний диаметр рулона	400 мм.
Размер машины	720*500*377 мм
Высота печати	Одинарная головка 12,7 мм Двойная головка 25,4 мм

МАРКИРОВОЧНОЕ
ОБОРУДОВАНИЕ

ЭТИКЕТИРОВОЧНОЕ
ОБОРУДОВАНИЕ

ЗАПЯЙЩИК

УПАКОВОЧНОЕ
ОБОРУДОВАНИЕ

ПЕРЕМОТЧИКИ

ПРОЛИСТЫВАТЕЛИ

ТЕХНИЧЕСКОЕ
ЗРЕНИЕ

РИББОНЫ

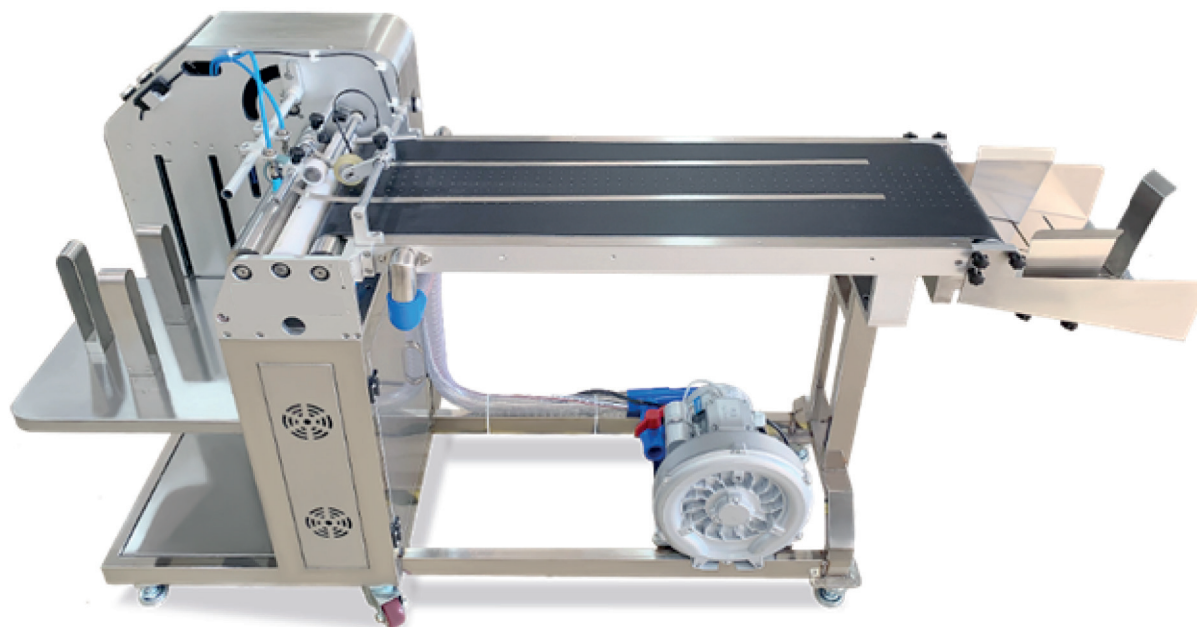


7-дюймовый цветной сенсорный экран и мощный ПЛК. Установка рабочих параметров, контроль состояния, система самодиагностики. Постоянный контроль натяжения материала. Функция плавного разгона и торможения с предотвращением провисания материала. Перемотчик RW500 можно оснастить маркировочным оборудованием, например таким как промышленный струйный принтер УФ-печати ALT500, или любой маркировочный принтер (TIJ, CIJ, TTO, Laser) по желанию заказчика.

Технические характеристики

Модель	RW500
Стандартная конфигурация	Отдельная установка
Материал корпуса	Порошковое окрашивание краской для углеродистой стали/ нержавеющая сталь
Оptionальная конфигурация	Автоматизированный узел выравнивания полотна
Профильная рамка для УФ-печати	Рама из алюминиевого профиля
Электропитание	220 В, 50/60 Гц
Вес установки	300 кг
Потребляемая мощность	2 кВт
Максимальный диаметр рулона	500 мм
Дополнительный режим управления	стандартная ручная регулировка натяжения/автоматическая регулировка натяжения
Привод	Серводвигатель
Производительность	определяется после тестирования в соответствии с фактическим размером продукта
Скорость перемотки	До 110 м/мин
Толщина материала	0.012-0.15 мкм
Диаметр втулки материала	76 мм
Ширина материала	30-500 мм
Точность перемотки.	0,2 мм (в зависимости от конкретного материала и скорости должна быть предусмотрена система коррекции отклонений)
Применимые материалы.	BOPP, CPP, PET, PE, бумага. Композитная пленка, металлизированная пленка и другие рулонные материалы
Гарантийный период	1 год (за исключением быстроизнашивающихся частей)

VF400 Вакуумный пролистыватель с вакуумным податчиком



МАРКИРОВОЧНОЕ
ОБОРУДОВАНИЕ

ЭТИКЕТИРОВОЧНОЕ
ОБОРУДОВАНИЕ

ЗАПАЙЩИК

УПАКОВОЧНОЕ
ОБОРУДОВАНИЕ

ПЕРЕМОТЧИКИ

ПРОЛИСТЫВАТЕЛИ

ТЕХНИЧЕСКОЕ
ЗРЕНИЕ

РИББОНЫ

Технические характеристики

Применимые продукты	все виды бумаги, пластиковые упаковочные пакеты, карты, этикетки и т. д.; Особенно подходит для «легких», «тонких» и «мягких» пластиковых упаковочных пакетов.
Производительность подачи продукта	60-100 листов/мин (в зависимости от размера продукта.)
Высота разгрузки:	около 200-400 мм (при условии фактического испытания образца.)
Метод подачи продукта	верхняя присоска, верхняя разгрузка
Режим управления	сервосистема PLC +, регулирование скорости частотным преобразователем.
Точность обнаружения	+0,1 мм (опционально)
Применимые характеристики продукта	длина (100-500) * ширина (100-500) * толщина (0,05-1) мм (разные модели, адаптируются к разным размерам)
Скорость конвейерной линии	0-70 м/мин.
Эл. питание	220 В
мощность	около 2,0 кВт
Габаритные размеры: Д * Ш * В	3000*760*850мм
Вес	200 кг.

МАРКИРОВОЧНОЕ
ОБОРУДОВАНИЕ

ЭТИКЕТИРОВОЧНОЕ
ОБОРУДОВАНИЕ

ЗАПАЙЩИК

УПАКОВОЧНОЕ
ОБОРУДОВАНИЕ

ПЕРЕМОТЧИКИ

ПРОЛИСТЫВАТЕЛИ

ТЕХНИЧЕСКОЕ
ЗРЕНИЕ

РИБОНЫ



**101ST-300 ПРОЛИСТЫВАТЕЛЬ
STANDART**



**101ST-300 ПРОЛИСТЫВАТЕЛЬ
HIGH-SPEED (ВАКУУМНОГО ТИПА)**

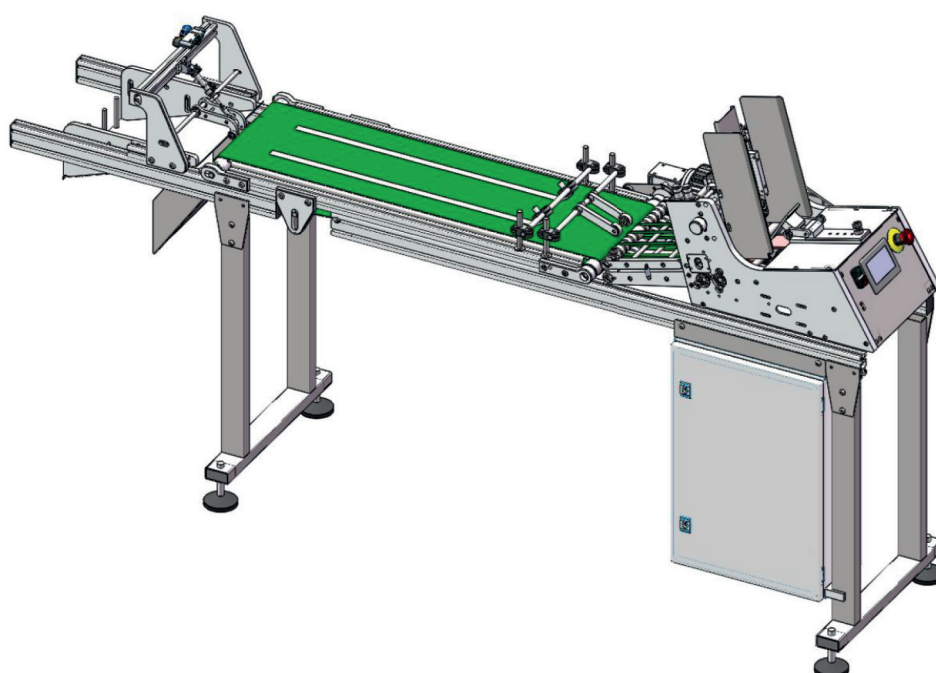
Технические характеристики

	101ST-300 Пролыстыватель Standart	101ST-300 пролыстыватель High-speed (Вакуумного типа)
Типов продуктов	Разнообразная бумага, пластиковые упаковочные пакеты, карты, этикетки и т. д. Особенно подходит для «толстых», «жестких», «тяжелых» коробок, карточек, картона.	
Производительность	0-300 шт/мин (изделия размером 100 мм)	0-400 шт/мин (изделия размером 100 мм)
Скорость движения ленты:	0-60 м/мин (плавная регулировка)	0-100 м/мин (плавная регулировка)
Параметры продукции	длина * ширина * толщина =60-300*60-280*0,1-3 мм	
Материал корпуса:	нержавеющая сталь	
Установка	Установка напольного типа	
Конфигурация:	Перемещение под направляющими, автоматический сбор	Перемещение с вакуумным прижимом, автоматический сбор
Эл. питание	220 В переменного тока	
Мощность:	около 500 Вт	
Габаритные размеры: Д * Ш * В	1700 * 640 * 800 мм (ширина ремня 300 мм)	
Вес:	45 кг	55 кг

Автоматический пролистыватель с системой отбраковки FF3020/1000-PR30

Состав оборудования:

- Блок загрузки и подачи листов;
- Ленточный конвейер 1м;
- Прижимные ролики;
- Ленточный прижим;
- Пневматический отбраковщик;
- Приемный лоток
- Шкаф управления с контроллером для обработки сигналов от датчика и камеры и блоком питания для пневмоклапана.



Технические характеристики блока загрузки

Максимальный размер листа (ШхД)	282x300 мм.
Минимальный размер листа (ШхД)	90x60 мм.
Допустимая толщина листа	0,2...2 мм.
Скорость ремней блока подачи	до 25 м/мин
Скорость ленточного конвейера	до 43 м/мин.
Длина конвейера	1000 мм.
Ориентировочный вес	85 кг.
Установленная мощность	360 Вт.
Напряжение питания	220 В.

Примечание:

1. Кнопки ПУСК/СТОП, аварийный стоп и сенсорная панель выведены на заднюю панель блока подачи.
2. Для работы отбраковщика требуется сжатый воздух давлением 6 bar.
3. Отбраковщик включается от сигнала камеры (опционально), а выключается по заднему фронту сигнала от датчика изделий.
4. Данная система не собирает промаркированную продукцию в стопки.
5. Приемный лоток устанавливается только для направления упаковок в коробку для сбора.

Камера должна устанавливаться перед отбраковщиком на расстоянии, не превышающем расстояние между изделиями на конвейере (опционально).

МАРКИРОВОЧНОЕ
ОБОРУДОВАНИЕ

ЭТИКЕТИРОВОЧНОЕ
ОБОРУДОВАНИЕ

ЗАПАЙЩИК

УПАКОВОЧНОЕ
ОБОРУДОВАНИЕ

ПЕРЕМОТЧИКИ

ПРОЛИСТЫВАТЕЛИ

ТЕХНИЧЕСКОЕ
ЗРЕНИЕ

РИББОНЫ

Считыватель кодов HikVision

Универсальное решение для считывания штрих-кодов Data Matrix в системе Честный Знак, кодов маркировки любых товарных групп:

- молоко;
- минеральная вода;
- БАДы;
- консервы и т.д.
- кодов групповой упаковки SSCC .

Встроенный алгоритм глубокого обучения (deep learning) позволяет считывать даже поврежденные коды на высоких скоростях.

ПРОМЫШЛЕННЫЙ СЧИТЫВАТЕЛЬ КОДОВ НИКРОБОТ MV



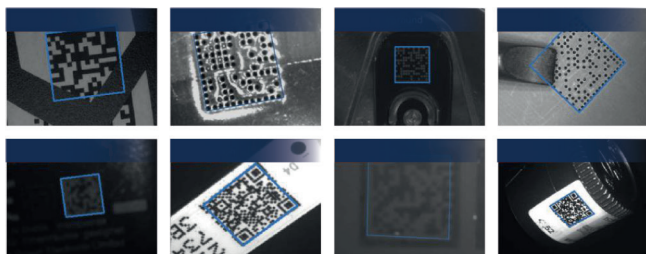
Преимущества

- Разрешение матрицы: 1280x1024 пикселей (пригодно для поштучного считывания и для агрегации небольшой групповой упаковки)
- Производительность считывания: 84 кода/секунду (достаточно для обеспечения производительности линии свыше 100 тыс/час)
- Минимальная экспозиция: от 16 мкс (позволяет считывать коды на скоростях до 3 м/с)
- Возможность объединения считывателей в группу для увеличения зоны считывания
- Интерфейс: Fast Ethernet (наиболее распространенный на рынке)
- Протоколы: SmartSDK, TCP Client, TCP Server, UDP, Serial, FTP, HTTP, PROFINET, Ethernet/IP, MELSEC, ModBus (позволяют интегрировать считыватель практически без затрат)
- Подключение: один кабель, включающий питание, входы/выходы, Ethernet, RS232 (минимизирует затраты на подключение)
- Встроенная подсветка и объектив с автофокусом(готовое решение в 1 устройстве)
- Аксессуары в комплекте: фильтр, крепеж, красная подсветка с широким углом рассеивания
- Класс защиты: IP67 (допускает мойку без давления)

Комплект считывателя кодов НИКРОБОТ

- считыватель кодов с разрешением матрицы 1280 × 1024
- встроенная красная 14 LED управляемая подсветка
- фильтр со 100% поляризацией
- объектив с автофокусом с фокусным расстоянием 6 мм
- кабель 5 метров (питание/3 входа/3 выхода, Ethernet, RS232)
- крепежная пластина с болтами

Превосходные показатели считывания



Промышленный считыватель кодов HIKROBOT серии ID3000 включает профессиональный чип системы машинного обучения (Soc), имеющий большую вычислительную мощность и низкий коэффициент энергопотребления. Серия ID3000 обладает стабильной способностью высоко-скоростного эффективного распознавания не только кодов на этикетках, но и кодов DPM на различных поверхностях.

Модульная конструкция

Серия ID3000 имеет богатый выбор источников света, линз и других модулей, с возможностью их взаимозамещения. Обеспечивает идеальную подсветку изображения. Легко адаптируется к требованиям сложных прикладных задач с различным рабочим расстоянием и полем зрения.



Визуализация состояния



Серия ID3000 оснащена несколькими наборами световых индикаторов состояния рабочего процесса. Верхний кольцевой индикатор оснащен водонепроницаемой кнопкой, а боковой индикатор результатов считывания в режиме реального времени виден под разными углами.

МАРКИРОВочНОЕ
ОБОРУДОВАНИЕ

ЭТИКЕТИРОВОчНОЕ
ОБОРУДОВАНИЕ

ЗАПАЙЩИК

УПАКОВОчНОЕ
ОБОРУДОВАНИЕ

ПЕРЕМОТЧИКИ

ПРОЛИСТЫВАТЕЛИ

ТЕХНИЧЕСКОЕ
ЗРЕНИЕ

РИББОНЫ

Риббоны, термотрансферная лента для Термотрансферных принтеров



Barcode Ribbon



Hot Ink Roll



Hot Stamping Foil

Номенклатура материалов

Материал термотрансферных лент: Воск Wax, Смола Resin, смесь Wax/Resin, Textil.

Размеры лент

Любые

Для всех видов принтеров

ARGOX, AVERY, BRADY, CAB, CITIZEN, DATAMAX, ELTRON/ZEBRA, GENICOM, GODEX, INTERMEC, MONARCH/PAXAR, NOVEXX, SATO, TEC, TSC, DOMINO, VIDEOJET, MARKEM IMAGE

Области использования

- ЗДРАВООХРАНЕНИЕ
- ТРАНСПОРТ И ЛОГИСТИКА
- РОЗНИЧНАЯ ТОРГОВЛЯ
- РЕСТОРАННЫЙ БИЗНЕС
- ПИЩЕВАЯ ОТРАСЛЬ
- АВТОМОБИЛЬНАЯ ПРОМЫШЛЕННОСТЬ
- ПРОИЗВОДСТВО

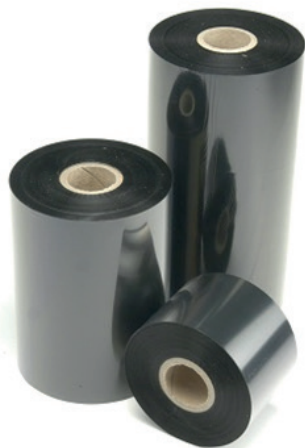
Широкий ассортимент расходных материалов
для решения любых задач

Стандартные и специальные решения,
адаптированные для конкретных приложений

Высококачественные материалы

Поддержка экспертов в оформлении дизайна этикеток

Термотрансферная лента на восковой основе (WAX)



Эксклюзивная серия риббонов на основе воска для широкого применения и высокого качества печати. Воск идеален для повседневных задач и обладает оптимальным соотношением цены и качества.

Термотрансферная лента на основе воска предназначена для печати на бумагах без покрытия, бумагах с покрытием и глянцевых бумагах. Восковые ленты применяются в различных областях торговли и промышленности для маркировки товаров. Специальное покрытие обратной стороны риббона снимает статическое напряжение, защищает термоголовку от преждевременного износа, а также предохраняет ее от загрязнения.

Риббон WAX для четкой высокоскоростной печати, который станет лучшим выбором для применения на различных материалах (включая немелованные) этикеток с коротким сроком использования, когда устойчивость к царапинам, смазыванию и высокой температуре не играет большой роли.

Сферы применения: Продукты питания и напитки, индустрия здоровья и красоты, склады и логистика, фармацевтическое производство, розничная торговля.

Рекомендуемые варианты применения: маркировка грузов, логистические этикетки, печать ценников, маркировка полок на складе, маркировка уцененных товаров.

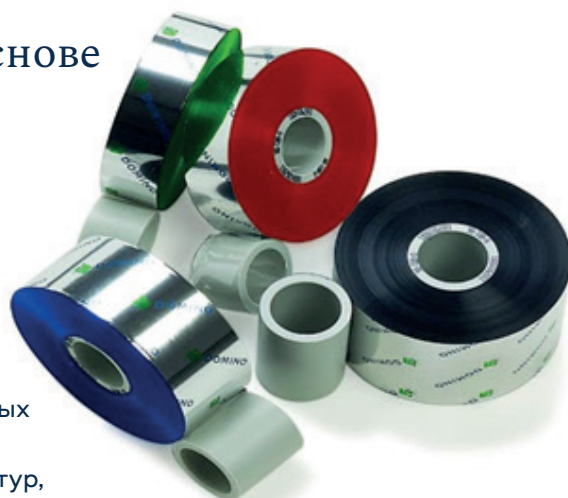
Термотрансферная лента на основе смеси воска и синтетических смол (WAX/RESIN)

Термотрансферная лента на основе смеси воска и синтетических смол рекомендована для печати на бумаге без покрытия, бумаге с покрытием, глянцевой бумаге и на некоторых синтетических материалах (PE, PP, PET и т.п.). Основные достоинства данных красящих лент – высокое качество печати и широкий диапазон применений. Великолепно подходят для широкого спектра промышленных и торговых применений, требующих дополнительной устойчивости изображения к смазыванию. Специальное покрытие обратной стороны риббона снимает статическое напряжение, защищает термоголовку от преждевременного износа, а также предохраняет ее от загрязнения.

Термотрансферная лента на основе синтетических смол (RESIN)

Термотрансферные ленты на основе синтетических смол предназначены для печати на этикетках или ярлыках, которые впоследствии будут использоваться в самых неблагоприятных условиях окружающей среды. Риббоны разрабатывались специально для печати на синтетических материалах (PE, PP, PET и др.). Ключевые достоинства смоляных красящих лент – устойчивость к смазыванию и истиранию, воздействию повышенных температур,

растворителей и даже промышленных и бытовых моющих средств. Для печати на текстильных материалах разработана термотрансферная лента X-Foil. Специальное покрытие обратной стороны риббона снимает статическое напряжение, защищает термоголовку от преждевременного износа, а также предохраняет ее от загрязнения.



МАРКИРОВОЧНОЕ
ОБОРУДОВАНИЕ

ЭТИКЕТИРОВОЧНОЕ
ОБОРУДОВАНИЕ

ЗАПАЙЩИК

УПАКОВОЧНОЕ
ОБОРУДОВАНИЕ

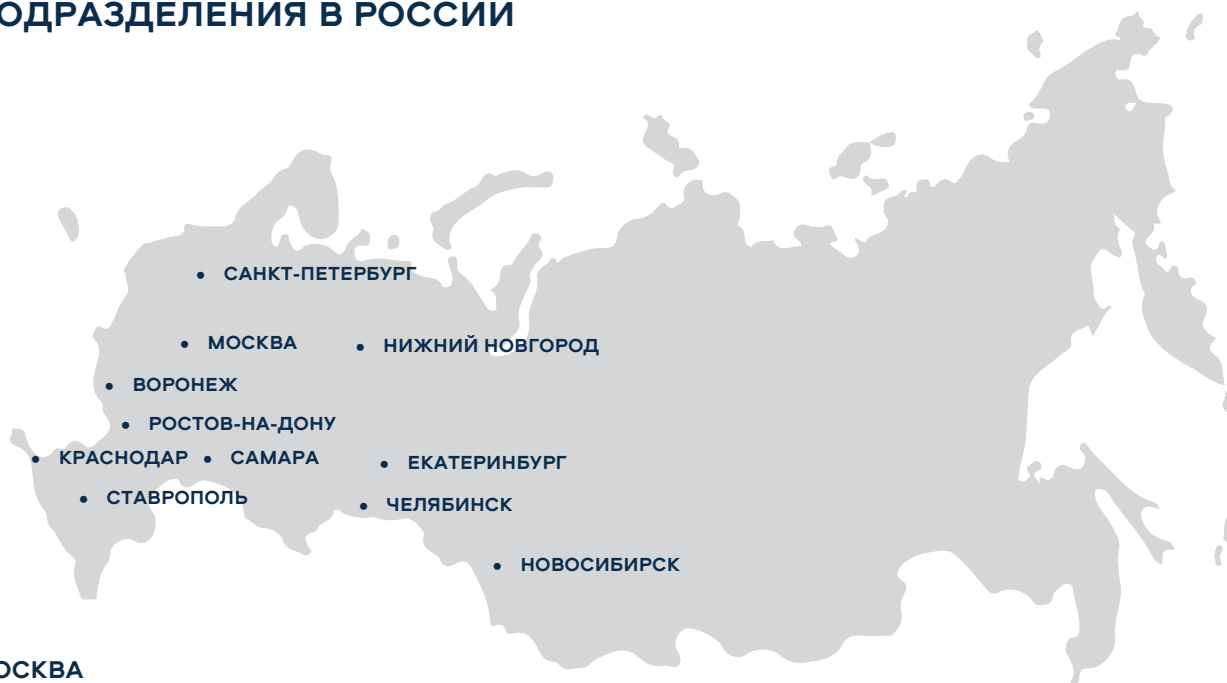
ПЕРЕМОТЧИКИ

ПРОЛИСТЫВАТЕЛИ

ТЕХНИЧЕСКОЕ
ЗРЕНИЕ

РИББОНЫ

ПОДРАЗДЕЛЕНИЯ В РОССИИ



МОСКВА

141420, Г. ХИМКИ, МКР. СХОДНЯ, УЛ. КУРГАННАЯ Д.8А
ТЕЛ. (495)662 -7004
E-MAIL: SALES@GPSYSTEMS.RU

САНКТ-ПЕТЕРБУРГ

193230, г. Санкт-Петербург, переулок Челиева, д. 13, стр. А
Тел./Факс: +7 (812) 331 -1696
E-mail: Fedorov@globalprinting.ru

РОСТОВ-НА-ДОНУ

344069, г. Ростов-на-Дону, ул. Тимошенко, д. 7
Тел./Факс: +7 (863) 273-2086
E-mail: afanasenko@globalprinting.ru

СТАВРОПОЛЬ (СЕВЕРНЫЙ КАВКАЗ)

Пустяков Сергей Александрович
Моб.: +7 928 220 43 98
E-mail: pustyakov@globalprinting.ru

КРАСНОДАР (КРЫМ)

Саенко Юрий Васильевич
Моб.: +7 928 880 90 95
E-mail: Saenko@globalprinting.ru

НОВОСИБИРСК

630071, г. Новосибирск, ул. Станционная, д. 62
Тел./Факс: +7(383)362-2796
E-mail: matvienko@globalprinting.ru

ЕКАТЕРИНБУРГ

620026, г. Екатеринбург, ул. Бажова, д. 174, офис 503
Тел./Факс: +7 (343) 310-20-29
E-mail: mann@globalprinting.ru

ЧЕЛЯБИНСК

Ланцев Алексей Борисович
Моб.: +7 922 725 67 00
E-mail: lantsev@globalprinting.ru

НИЖНИЙ НОВГОРОД

603092, г. Нижний Новгород, ул. Тепличная, д. 2Д
Моб.: +7 987 548 0007
E-mail: shuvalov@globalprinting.ru

ВОРОНЕЖ

Махинов Николай Викторович
Моб.: +7 980 547 4776
E-mail: makhinov@globalprinting.ru

САМАРА

ООО "Маркировочные Системы"
443099, г. Самара, ул. Водников, д. 28-30, офис, 301
Тел./Факс: +7 846 375-96-30 (31, 32, 33)
E-mail: wireprint@yandex.ru
Web: www.wire-print.ru

ПОДРАЗДЕЛЕНИЯ В СНГ

РЕСПУБЛИКА КАЗАХСТАН

г. Алматы, 050050, пр-т Райымбека, д. 169
E-mail: sales@arcon.kz
Web: www.arcon-printing.kz
Тел.: +7 727 382 79 59; +7 727 222 24 72
Факс: +7 727 334 17 73

РЕСПУБЛИКА БЕЛАРУСЬ

220113, Минск, ул. Мележа, д. 1, помещение 409
E-mail: info@arcon.by
Web: www.arcon.by
Тел.: +375 17 395 3572
Факс: +375 17 395 3574

РЕСПУБЛИКИ ГРУЗИЯ И АРМЕНИЯ

E-mail: vladimir.pogosov@arcongroup.ge
Web: www.arcongroup.ge
Тел. +995 555 004 338

РЕСПУБЛИКА АЗЕРБАЙДЖАН

AZ1108, Баку, ул. Зия Буниятова, д. 73
E-mail: farzaliyev@arcon.com.az
Web: www.arcon.com.az
Тел.: +994 502473220

РЕСПУБЛИКА УЗБЕКИСТАН

100204, г. Ташкент, Яшнабадский район,
ул. Авиасозлар, ул. Алимкент, д. 1 проезд, д.30
E-mail: info@arcon.uz
Web: www.arcon.uz
Тел./Факс: +998 951777599

